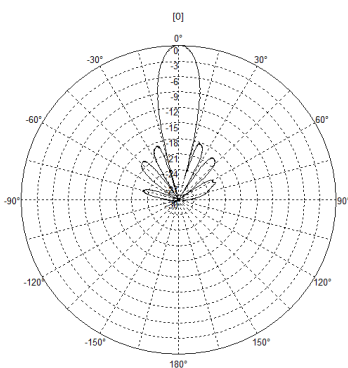
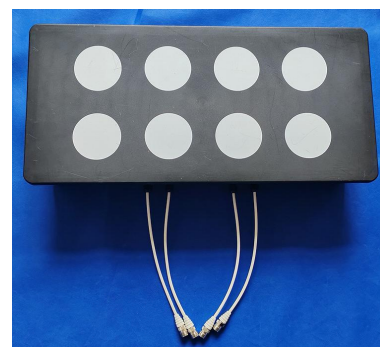
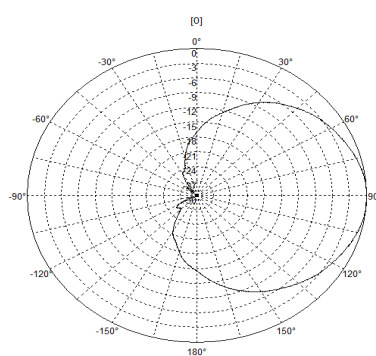


项目名称	指标	
电性能参数		
频率范围(MHz)	1710-2025	2320-2675
增益(dBi)	≥14.5	≥15.0
水平面波瓣宽度(3dB)(°)	≥15	≥12
垂直面波瓣宽度(3dB)(°)	≥60	≥55
电压驻波比	≤1.5	
前后辐射比(dB)	≥25	
端口隔离度(dB)	≥25	
垂直面3dB波瓣交叉极化比(dB)	≥10	
水平面3dB波瓣交叉极化比(dB)	≥10	
极化形式	±45°	
功率容量(W)	≥50	
三阶交调 (@2*37dBm)	≤-107dBm (@1800M)	
端口阻抗(Ω)	50	
其它参数		
接口形式	4×N-Female	
天线尺寸(mm)	596×280×120	
天线重量(kg)	3.80	
安装架重量(kg)	1.5	
天线罩	耐候PP	
机械调整范围(°)	上仰0-30；下倾0-70	
工作温度(°C)	-40~+70	
承载风速(m/s)	55	



水平波瓣宽度

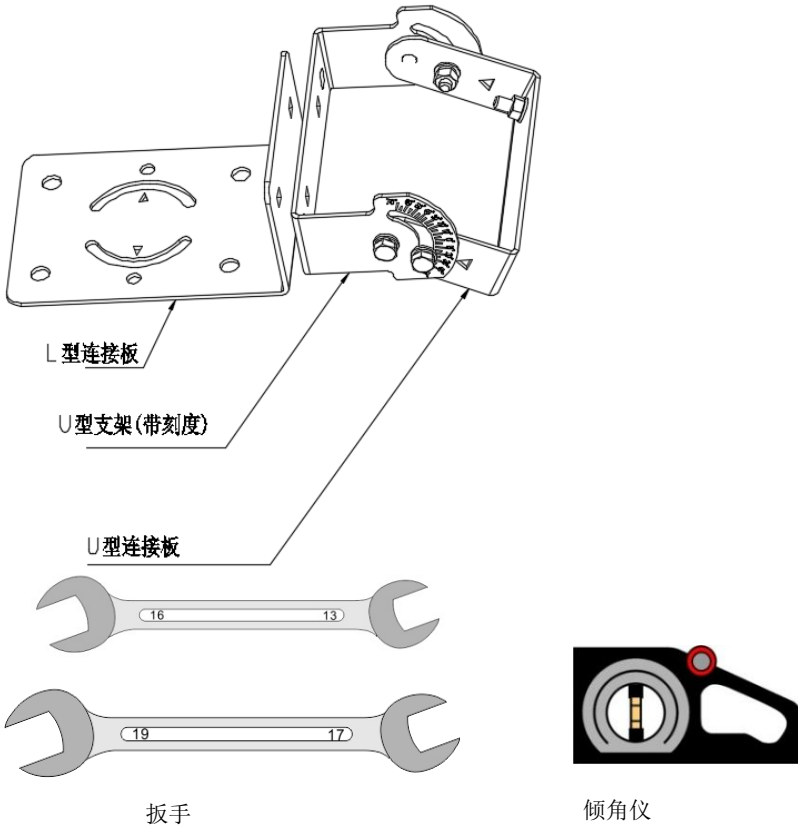
1710-2675MHZ



垂直波瓣宽度

落地安装说明

零件:

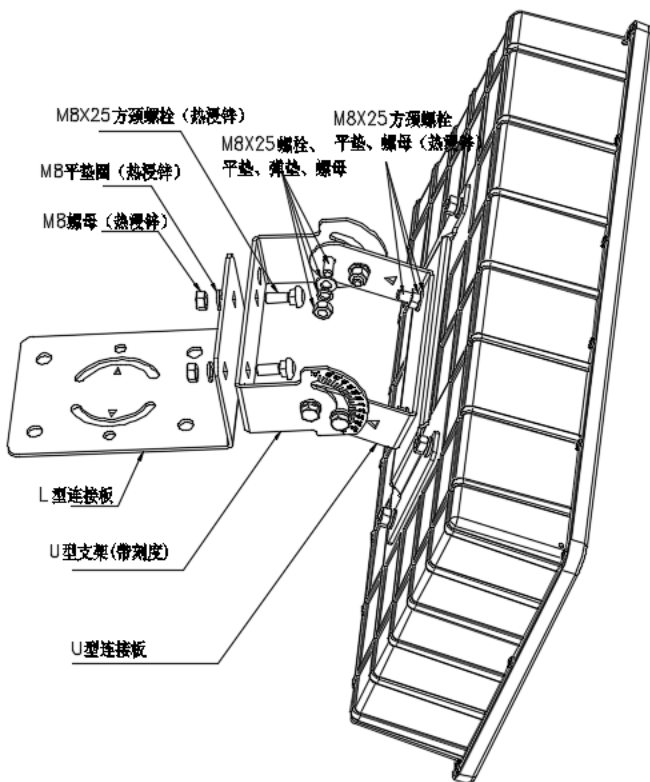


附件清单	
名称	数量
U型带刻度支架	1
U型连接板	1
L型连接板	1
膨胀螺栓 M10×100	4
304三组合螺栓M8×25	4
304平垫圈 8	4
304弹簧垫圈 8	4
304六角螺母 M8	4
方颈螺栓M8X25	4
热浸锌平垫圈8	4
热浸锌螺母M8	4

—— 请以实物为准。

第一步：预埋膨胀螺栓

1.在墙体上合适位置处根据转动底座孔距预埋4颗M10膨胀螺栓，要求墙体厚度不小于200mm，螺栓与墙体边缘距离大于40mm。

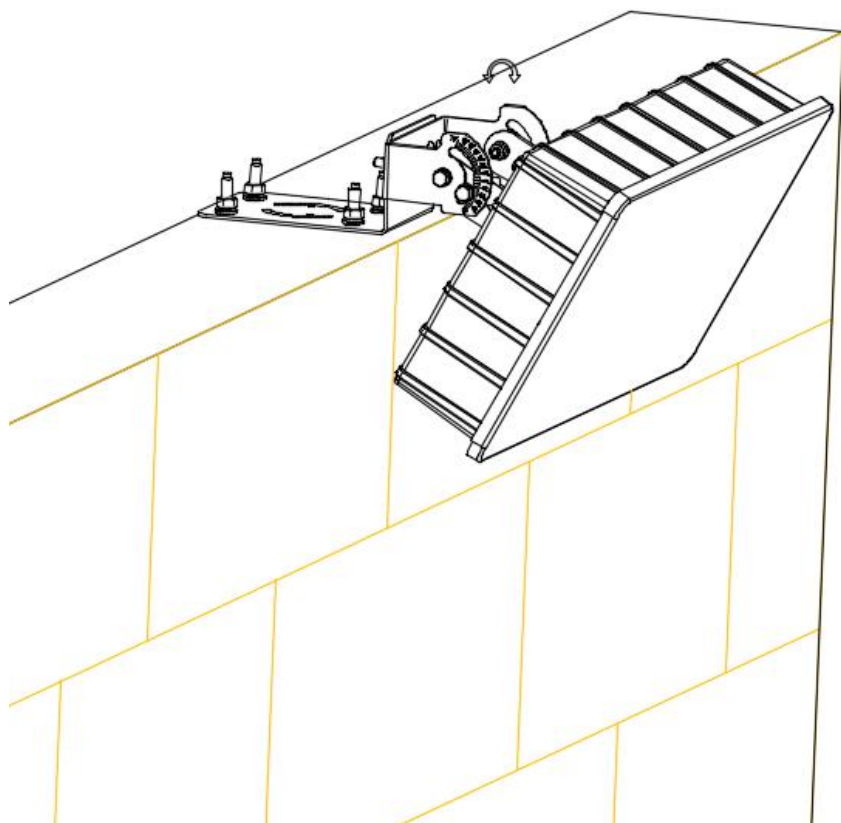
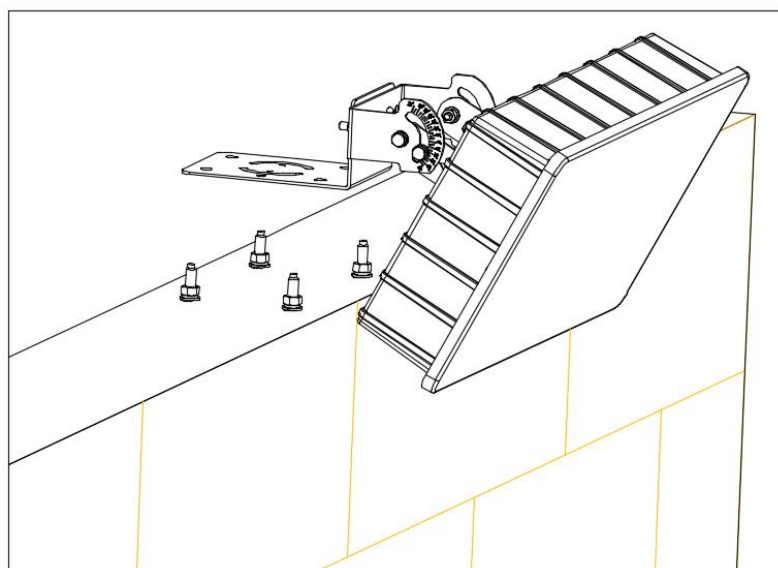


第二步:

- ①按图示使用2套M8X25方颈螺栓及平垫螺母将U型连接板固定在天线背部夹码板上;
- ②按图示使用4套M8X25三组合螺栓平弹垫螺母将U型带刻度支架与U型连接板固定, (注意70度刻度朝向接头端, 45度刻度向上)
- ③按图示使用2套M8X25方颈螺栓及平垫螺母将L型连接板与U型带刻度支架固定。

第三步：连接天线转动底座

按图示将L型连接板与预埋的膨胀螺栓连接固定



第四步：调整天线角度

根据覆盖需要，调整天线俯仰角和方位角后拧紧所有紧固件，将射频馈线与天线接头对接后并使用防水胶泥和防水胶带缠绕连接处。

天线的安装须由合格的安装人员操作。