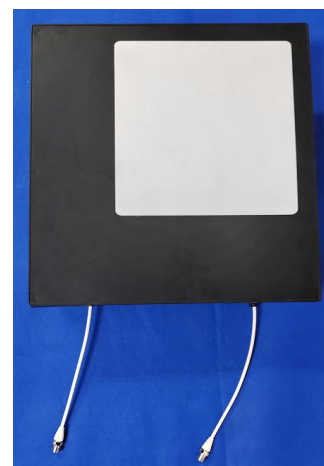
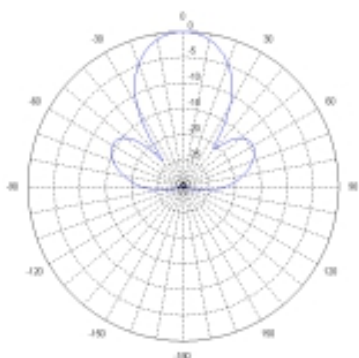


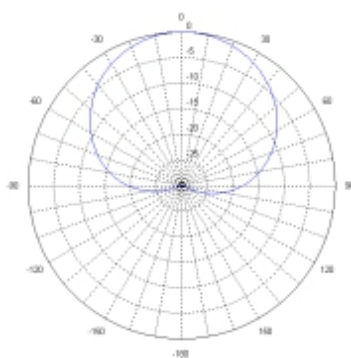
项目名称	指标		
电性能参数			
频率范围(MHz)	1710-1830	1885-2025	2320-2675
增益(dBi)	≥12	≥13	≥13
水平面波瓣宽度(3dB)(°)	20-35	20-35	15-35
垂直面波瓣宽度(3dB)(°)	≥60		
电压驻波比	≤1.5		
前后辐射比(dB)	≥23		
端口隔离度(dB)	≥25		
垂直面3dB波瓣交叉极化比(dB)	≥10		
水平面3dB波瓣交叉极化比(dB)	≥10		
极化形式	±45°		
平均功率容量(W)	≥50		
三阶交调 (@2*37dBm)	≤-107dBm (@1800M)		
二阶交调 (@2*37dBm)	/		
端口阻抗(Ω)	50		
其它参数			
接口形式	2×N-Female		
天线尺寸(mm)	365×345×126		
天线重量(kg)	2.2		
安装架重量(kg)	0.47		
机械调整范围(°)	上仰0-30；下倾0-70		
工作温度(°C)	-40~+70		
承载风速(m/s)	55		
天线罩	耐候PP		



1710-2675MHZ



水平波瓣宽度



垂直波瓣宽度

# 安装示意图

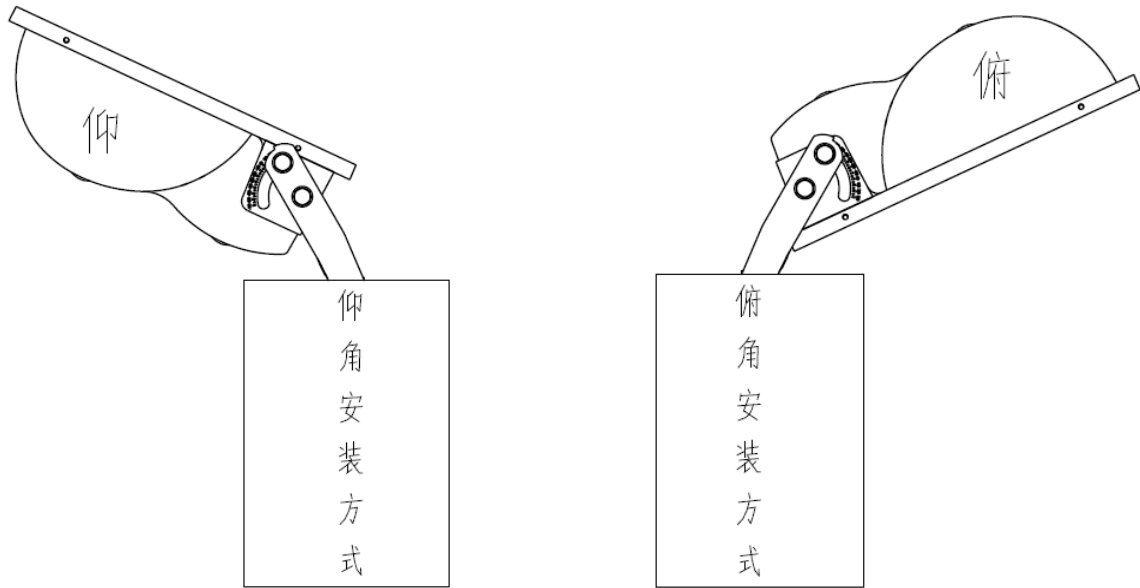


图1

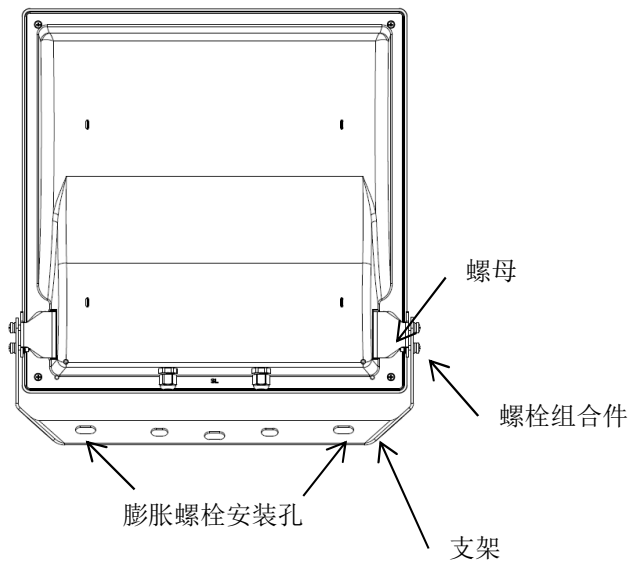


图2

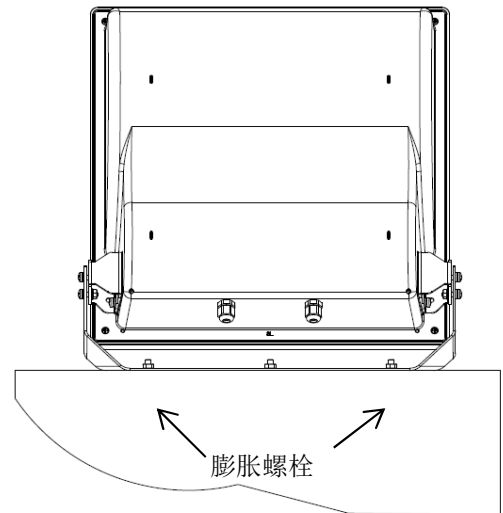


图3

支架	1pcs
螺栓组合件M8*20	4pcs
螺母M8	4pcs
膨胀螺栓M10*100	2pcs

## 安装说明:

1. 确认辐射方向（如图1），根据图1确认支架安装方式；
2. 确认支架安装方式后用M8螺栓组合件和螺母把支架安装到射灯上去，锁紧力矩25N.m（如图2）；
3. 用膨胀螺栓M10\*100安装在支架膨胀螺栓安装孔上固定到墙体上,墙体打孔孔径14mm，打孔深度60-65mm，膨胀螺栓锁紧力矩45-50N.m（如图3）；
4. 将系统馈线连接到天线的同轴连接器，缠绕防水胶布。