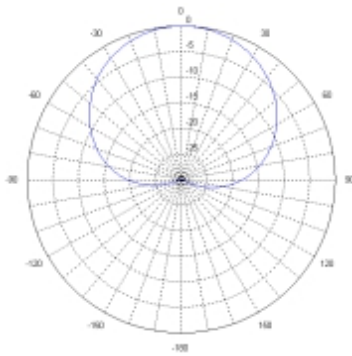
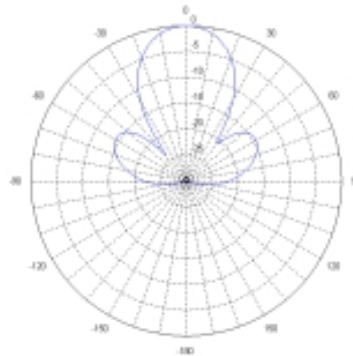
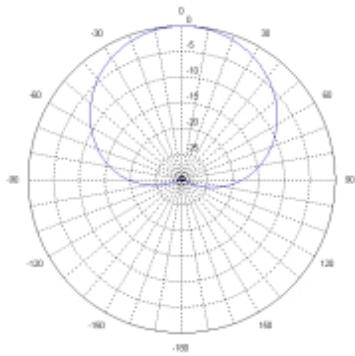
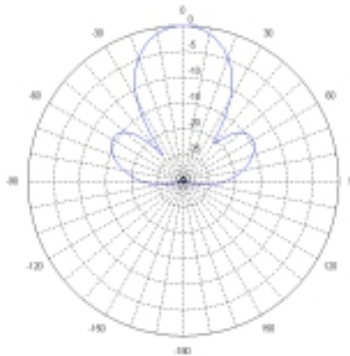


项目名称	指标			
电性能参数				
频率范围(MHz)	885-960	1710-1830	1885-2025	2320-2675
增益(dBi)	≥7.5	≥11.5	≥12.5	≥12.5
垂直面波瓣宽度(3dB)(°)	≥55	20-35	20-35	15-35
水平面波瓣宽度(3dB)(°)	≥65			
电压驻波比	≤1.5			
前后辐射比(dB)	≥21	≥23		
端口隔离度(dB)	≥25			
垂直面3dB波瓣交叉极化比(dB)	≥10			
水平面3dB波瓣交叉极化比(dB)	≥10			
极化形式	±45°			
平均功率容量(W)	≥50			
三阶交调 (@2*37dBm)	≤-107dBm (@900M/1800M)			
二阶交调 (@2*37dBm)	≤-107dBm (@900M)			
端口阻抗(Ω)	50			
其它参数				
接口形式	2×N-Female			
天线尺寸(mm)	454×454×130			
天线重量(kg)	3			
安装架重量(kg)	0.85			
机械调整范围(°)	上仰0-30；下倾0-70			
工作温度(°C)	-40~+70			
承载风速(m/s)	55			
天线罩	耐候PP			



885-960MHZ

1710-2675MHZ



水平波瓣宽度

垂直波瓣宽度

水平波瓣宽度

垂直波瓣宽度

Guangdong Shenglu Telecommunication Tech. Co.,Ltd.

Add:No.4 Jinye 2 Road,Xinan Industry Area,Sanshui,Foshan,Guangdong,china

Phone:0757-87719589

Fax:0757-87744997

Email:sales@shenglu.com

http://www.shenglu.com

Standard: YD/T 1059

RoHS



广东盛路通信科技股份有限公司

地址: 广东省佛山市三水区西南工业园进业2路4号

电话: 0757-87719589

传真: 0757-87744997

邮箱: sales@shenglu.com

网址: www.shenglu.com

执行标准: YD/T 1059

安装示意图

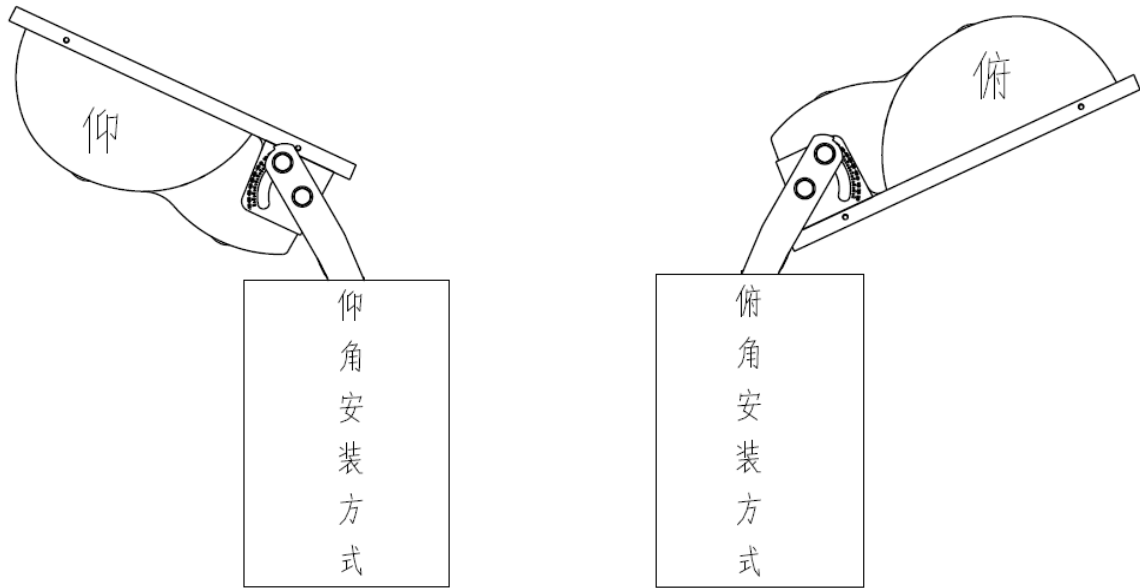


图1

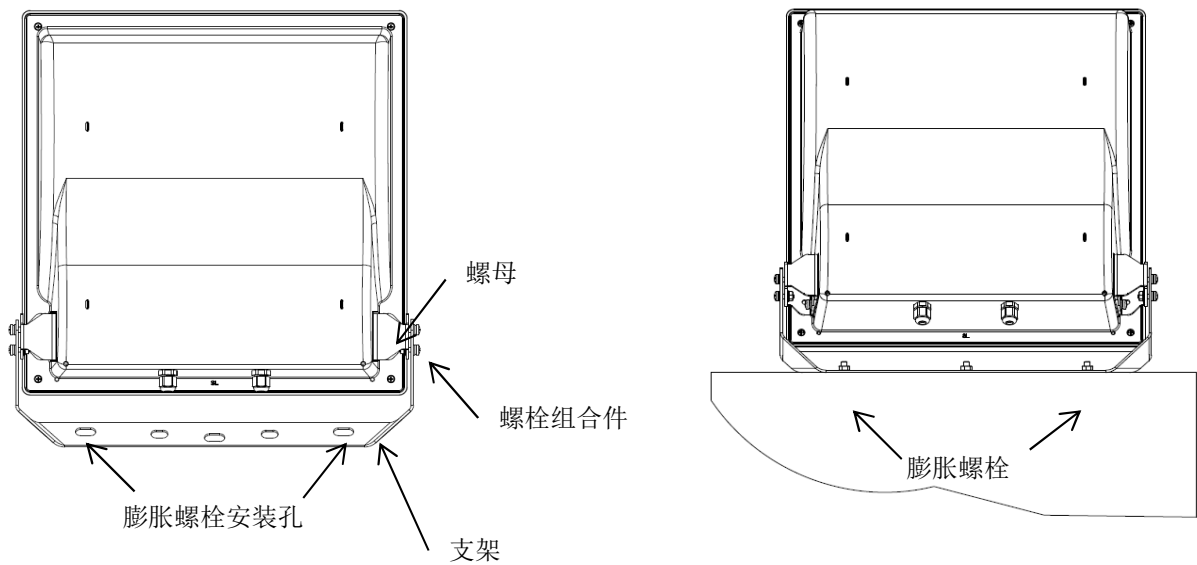


图2

图3

支架	1pcs
螺栓组合件M8*20	4pcs
螺母M8	4pcs
膨胀螺栓M10*100	2pcs

安装说明:

1. 确认辐射方向（如图1），根据图1确认支架安装方式；
2. 确认支架安装方式后用M8螺栓组合件和螺母把支架安装到射灯上去，锁紧力矩25N.m（如图2）；
3. 用膨胀螺栓M10*100安装在支架膨胀螺栓安装孔上固定到墙体上,墙体打孔孔径14mm，打孔深度60-65mm，膨胀螺栓锁紧力矩45-50N.m（如图3）；
4. 将系统馈线连接到天线的同轴连接器，缠绕防水胶布。