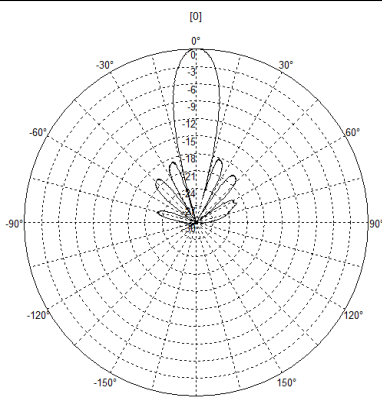
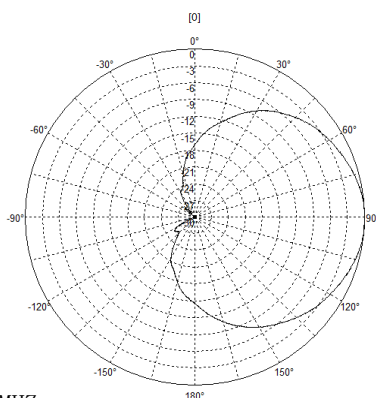


项目名称	指标				
电性能参数					
频率范围(MHz)	1710-1830	1885-1915	2010-2025	2320-2370	2515-2675
增益(dBi)	≥14.5	≥14.5	≥14.5	≥15.0	≥15.0
垂直面波瓣宽度(3dB)(°)	≥15	≥15	≥15	≥12	≥12
水平面波瓣宽度(3dB)(°)	≥60	≥60	≥60	≥55	≥55
电压驻波比	≤1.5				
前后辐射比(dB)	≥25				
端口隔离度(dB)	≥25				
垂直面3dB波瓣交叉极化比(dB)	≥10				
水平面3dB波瓣交叉极化比(dB)	≥10				
极化形式	±45°				
功率容量(W)	≥50				
三阶交调 (@2*37dBm)	≤-107	/	/	/	/
端口阻抗(Ω)	50				
其它参数					
雷电保护	直接接地				
接口形式	4×N-K				
天线尺寸(mm)	≤456×456×130				
包装尺寸(mm)	≤500×500×200				
天线重量(kg)	≤4				
安装架重量(kg)	≤1				
天线罩	PP				
垂直倾角可调范围(°)	-30~+70				
工作温度(°C)	-40~+70				
承载风速(m/s)	55				
安装方式	支持抱杆安装与挂墙安装				
防护等级	防水、防尘等级满足IP55				
湿度要求	≤95%@40°C				



1710-2675MHZ

垂直波瓣宽度



水平波瓣宽度



安装示意图

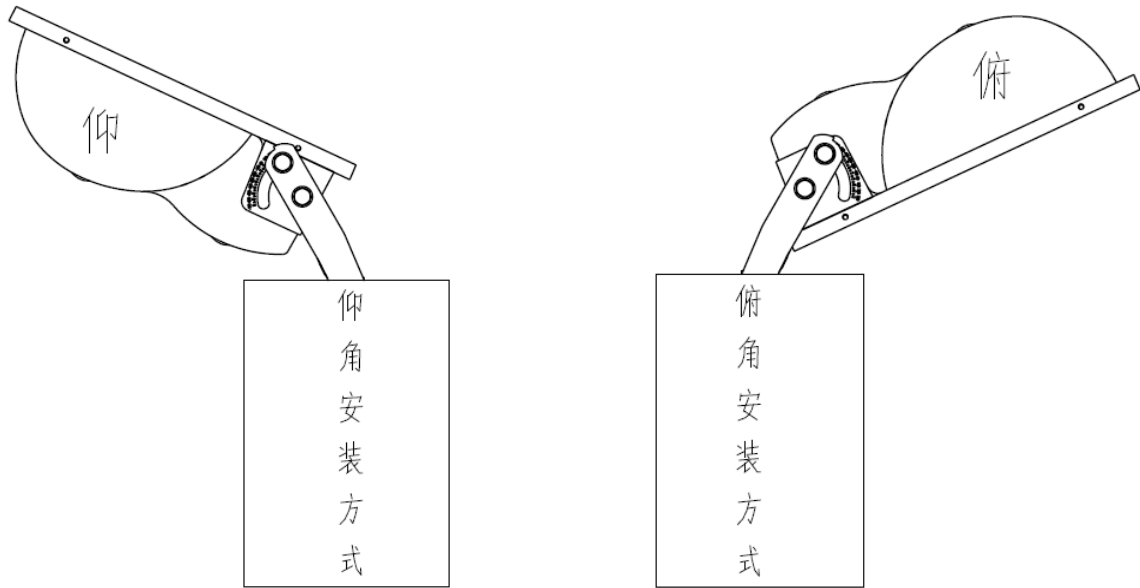


图1

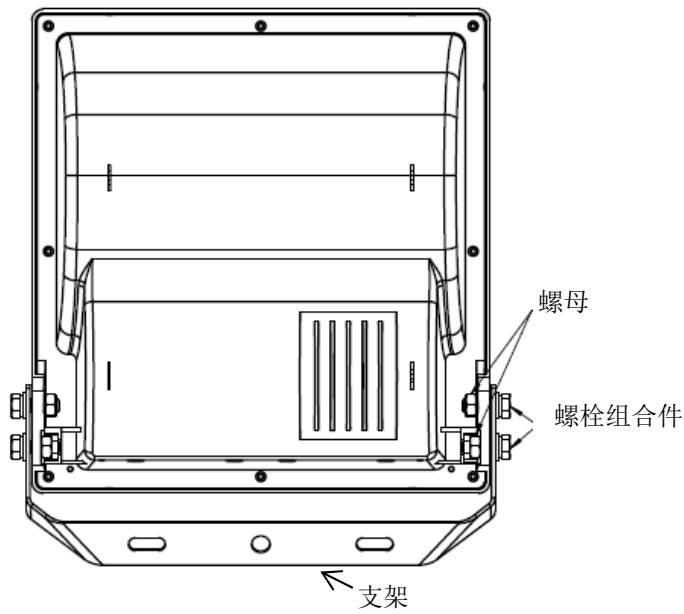


图2

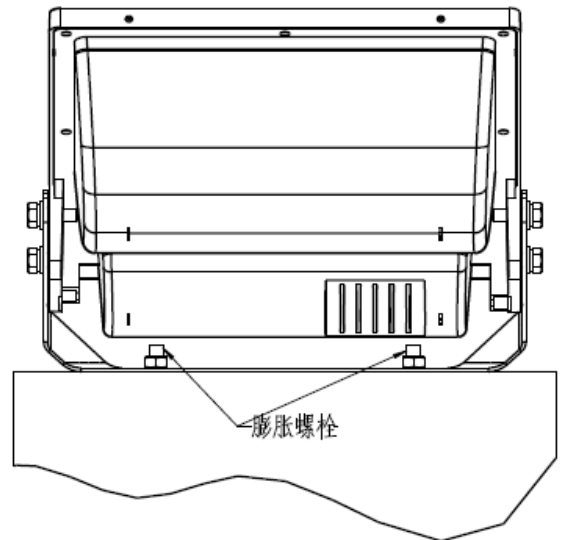


图3

支架	1pcs
螺栓组合件M8*20	4pcs
螺母M8	4pcs
膨胀螺栓M10*100	2pcs

安装说明:

1. 确认辐射方向（如图1），根据图1确认支架安装方式；
2. 确认支架安装方式后用螺栓组合件和螺母把支架安装到射灯上去（如图2）；
3. 用膨胀螺栓M10*100把支架固定到墙体上（如图3）；
4. 将系统馈线连接到天线的同轴连接器，缠绕防水胶布。