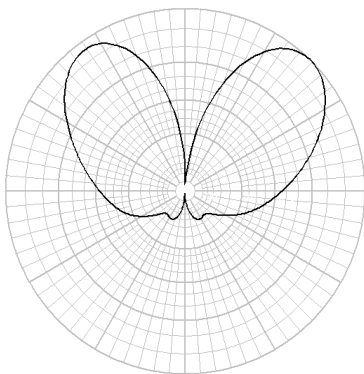


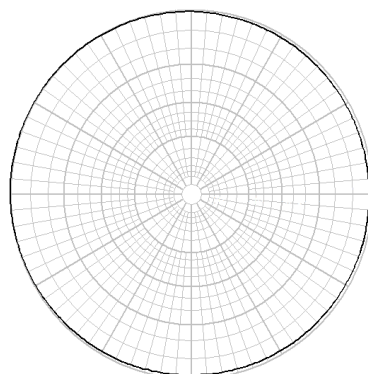


室内吸顶天线\全向\双极化\全频段(800~2700MHz)  
SL15988F

项目名称	指标						
	880-960	1710-1850	1885-1915	2010-2025	2300-2400	2400-2483.5	2515-2675
工作频段 (MHz)	880-960	1710-1850	1885-1915	2010-2025	2300-2400	2400-2483.5	2515-2675
极化方式	垂直	垂直	水平/垂直	水平/垂直	水平/垂直	水平/垂直	水平/垂直
增益 <sup>a</sup> (dBi)	≥1.5	≥3	≥2.5 (水平) ≥3.5 (垂直)	≥2.5 (水平) ≥3.5 (垂直)	≥2.5 (水平) ≥3.5 (垂直)	≥2.5 (水平) ≥3.5 (垂直)	≥2.5 (水平) ≥4 (垂直)
方向图圆度 <sup>b</sup> (dB)	±1.2	±1.5	±2 (水平/ 垂直)	±2 (水平/ 垂直)	±2 (水平/ 垂直)	±2 (水平/ 垂直)	±2 (水平/ 垂直)
垂直面半功率波束宽度 <sup>c</sup> (°)	85	55	55	55	55	55	45
交叉极化比 <sup>e</sup> (dB)	/	/	≥10	≥10	≥10	≥10	≥10
极化隔离度 (dB)	≥20	≥20	≥25	≥25	≥25	≥25	≥25
电压驻波比	≤1.5						
平均功率容限 (W)	≥50						
互调 <sup>d</sup> (dBm)	≤-85	≤-85	/				
接口型号	2*N-Female						
天线尺寸 (mm)	≤Φ177*114						
天线重量 (Kg)	≤0.25						
工作温度 (°C)	-30~+45						
工作湿度	≤95%@40°C						
天线颜色	白色						
天线罩材料	PS						



垂直面方向图

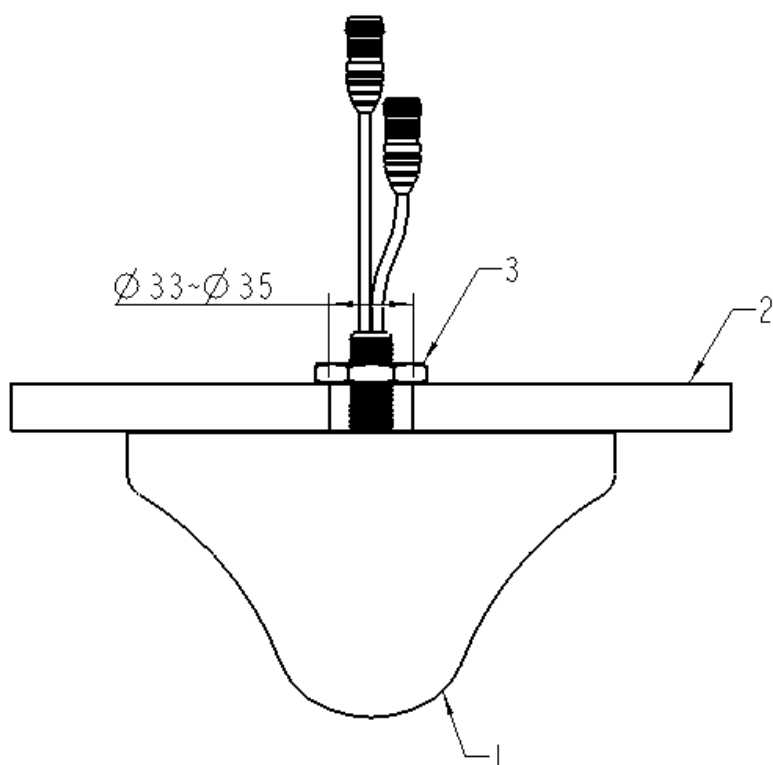


水平面方向图



产品实物图

## 安装示意图



①天线；

②天花板；

③螺母；

安装步骤：先在②上打好直径 $\Phi 33\text{mm}\sim\Phi 35\text{mm}$ 圆孔，然后将天线①放入圆孔中，再用螺母③紧固天线①于天花板上②。

注意事项：天花板孔位尺寸必须稍大于天线接头的法兰盘，天线底板必须紧贴天花板表面，否则将影响天线的电气性能。