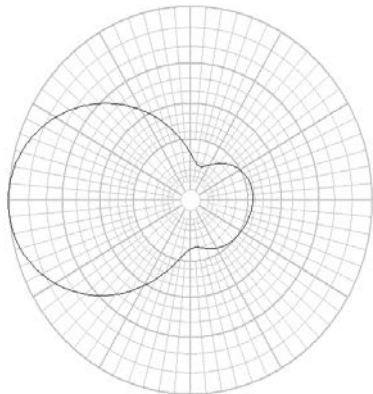


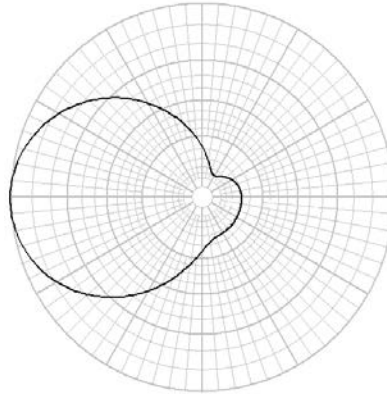


室内壁挂天线\定向\单极化\全频段(800~2700MHz)  
SL15933E

项目名称	指标						
工作频段 (MHz)	880-960	1710-1850	1885-1915	2010-2025	2300-2400	2400-2483.5	2515-2675
增益 (dBi)	≥6.5	≥7.5	≥7.5	≥7.5	≥8	≥8	≥8
水平面波瓣宽度	90±10	75±10	75±10	75±10	75±10	75±10	75±10
垂直面半功率波束宽度 (°)	85	65	65	65	65	60	55
前后比 (dB)	≥12	≥15	≥15	≥15	≥15	≥15	≥15
电压驻波比	≤1.5						
平均功率容限(W)	≥50						
互调 (dBm)	≤-85	≤-85	/				
接口型号	N-Female						
雷电保护	直流接地						
天线尺寸 (mm)	≤284*180*60						
天线重量 (Kg)	≤0.7						
工作温度 (°C)	-30~+45						
工作湿度	≤95%@40°C						
天线颜色	白色						
天线罩材料	PS						



垂直面方向图

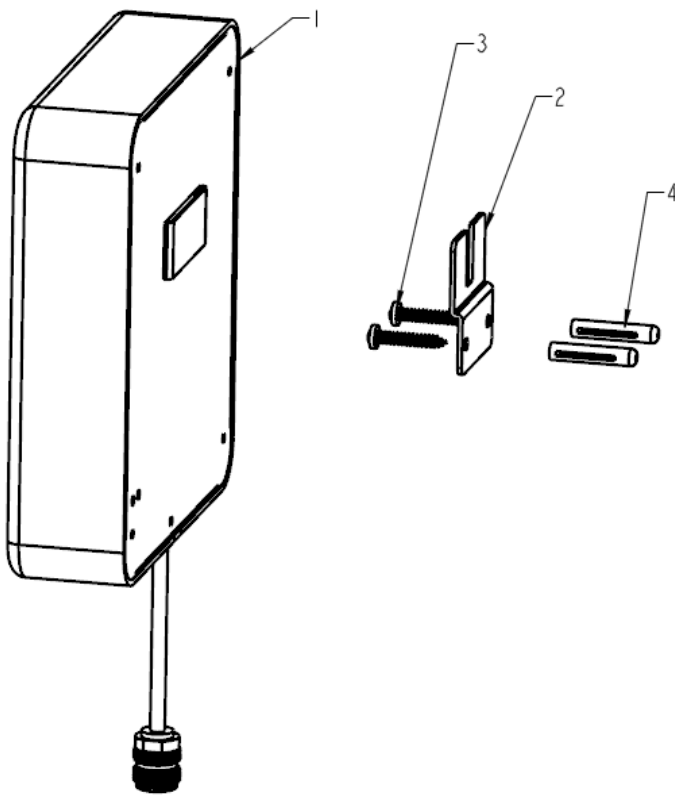


水平面方向图



产品实物图

## 安装示意图



序号	名称	数量
1	天线	1
2	安装板	1
3	自攻螺钉ST4.2*25	2
4	胶塞	2

天线安装步骤如下：

根据安装板孔位尺寸在安装面适当位置打孔。

将胶塞敲入安装孔。

用自攻螺钉把安装板紧固在安装面上。

将天线底板上的夹码安装件插入安装板的挂钩上即安装完毕。