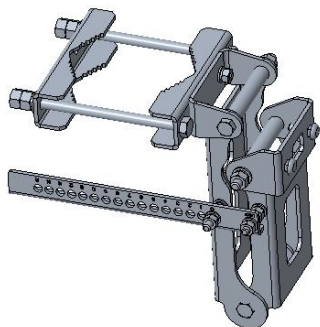
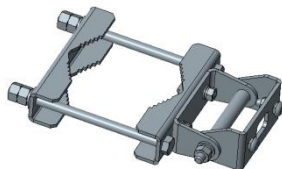


Clamps 夹具



Upper bracket
上支架组件



Lower bracket
下支架组件

Installation Tools 安装工具

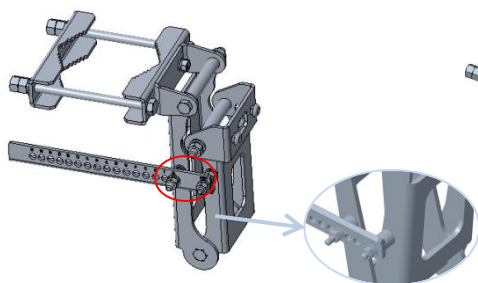


18 mm combination wrench(2PCS)
16 mm combination wrench(2PCS)
13 mm combination wrench(2PCS)
两用扳手



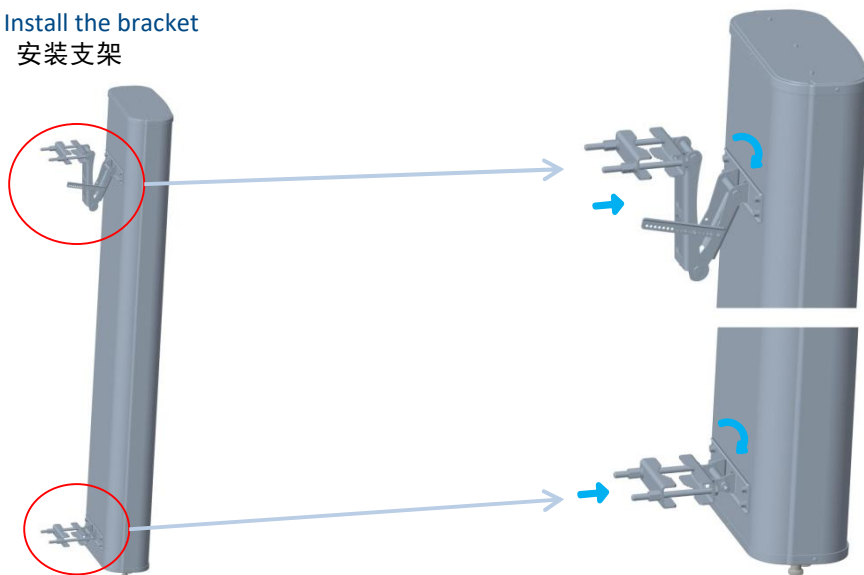
Inclinometer 倾角仪

Step 1: Assemble the bracket
第一步：组装支架



Follow the directions shown in the picture to install brackets.
请按图中所示安装好上支架、下支架。

Step 2: Install the bracket
第二步：安装支架



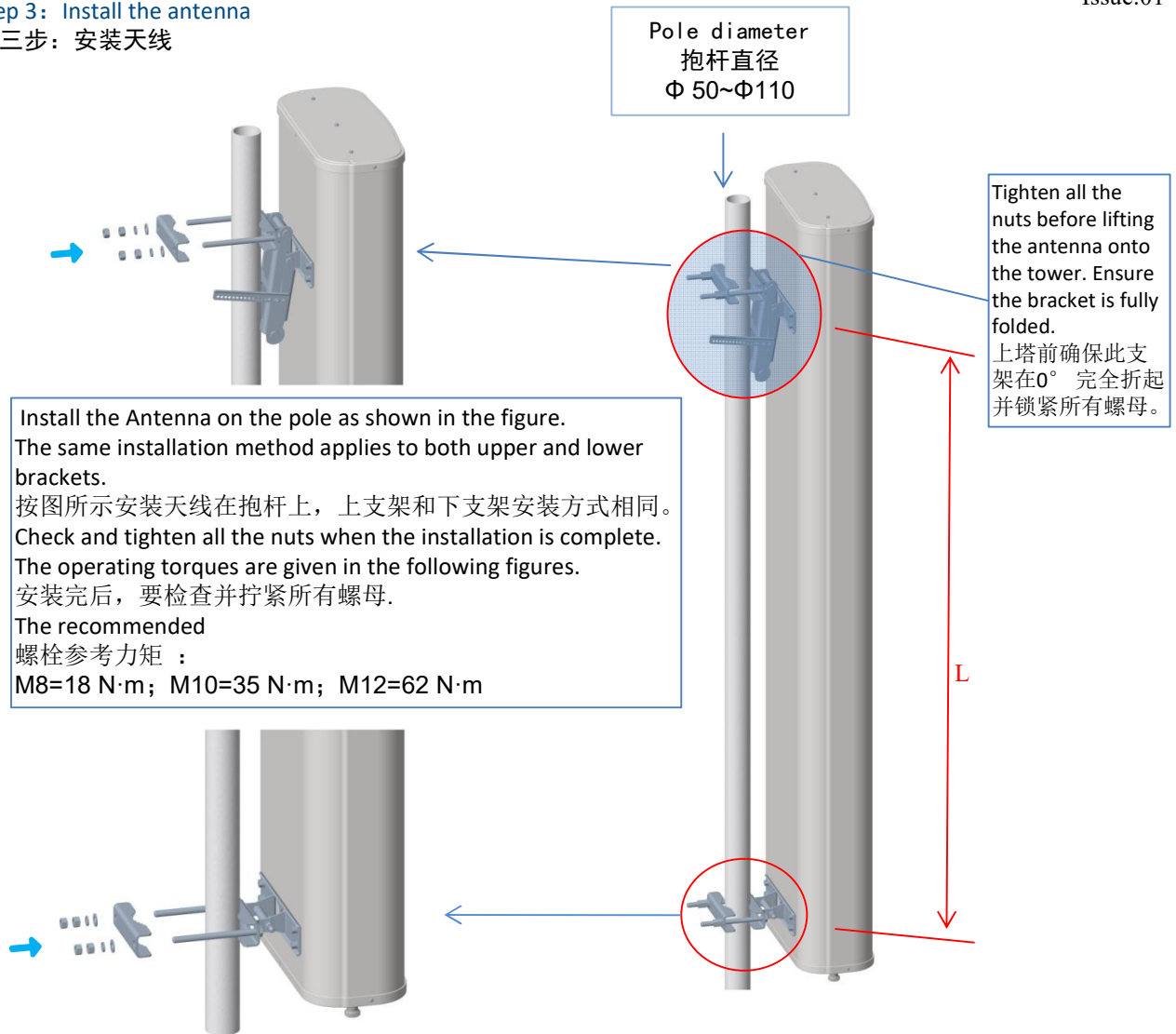
Follow the directions shown in the picture to install brackets.
请按图中所示将上支架、下支架安装到天线。

附件清单(Attachment list)

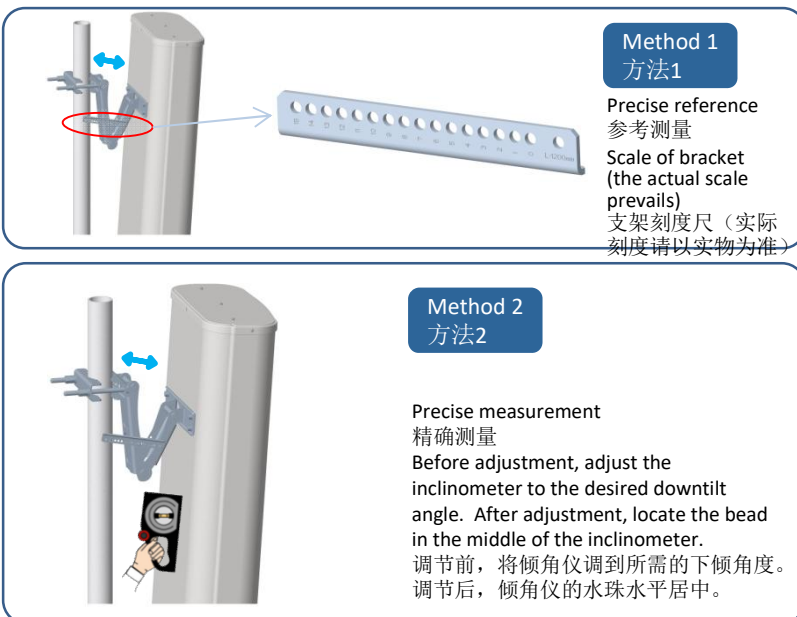
名称name	编号code	数量Quantity
U型夹板	17S213001	4
安装架	17S213002	2
连接臂1	17S213003	1
连接臂2	17S213004	1
连接扣	17S213006	4
隔离管	17S213005	4
刻度片	17S213007	1
螺栓Bolt GB/T5783 M12×180		4
螺栓Bolt GB/T5783 M10×125		4
螺栓Bolt GB/T5783 M8×45		2
螺栓 Bolt GB/T5783 M8×20		4
半圆头方颈螺栓 GB/T12 M8×25		4
螺母Nut GB/T6170 M12		8
螺母Nut GB/T6170 M10		4
螺母Nut GB/T6170 M8		14
平垫圈 Flat washer GB/T97.1 12		4
弹簧垫圈Spring washer GB/T93 12		4
平垫圈Flat washer GB/T97.1 10		4
弹簧垫圈Spring washer GB/T93 10		4
平垫圈Flat washer GB/T97.1 8		12
弹簧垫圈 Spring washer GB/T93 8		11

Appearance of the actual antenna may differ from the pictures. — 请以实物为准。

Step 3: Install the antenna
第三步：安装天线



Step 4: Adjust the mechanical downtilt angle
第四步：调节天线的机械下倾角



17S213	
Mounting plate distance 安装板距离 L(mm)	Down tilt angle 下倾角调节范围
1200±5	0-15°
1600±5	0-12°
After the adjustment is complete, tighten all the nuts. 角度调整完成后，拧紧所有螺母。 Only qualified personnel are allowed to install the antenna. 天线的安装需由合格的安装人员操作。	