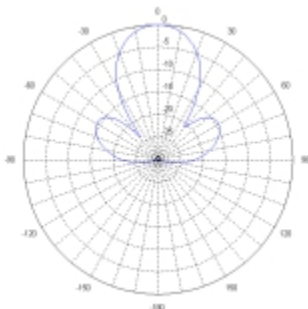


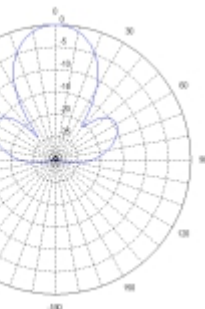
| 项目名称              | 指标                     |           |           |
|-------------------|------------------------|-----------|-----------|
| 电性能参数             |                        |           |           |
| 频率范围(MHz)         | 885-960                | 1710-1830 | 1885-2675 |
| 增益(dBi)           | ≥13                    | ≥16       | ≥16.5     |
| 水平面波瓣宽度(3dB)(°)   | ≤35                    | ≤25       |           |
| 垂直面波瓣宽度(3dB)(°)   | ≤35                    | ≤25       |           |
| 电压驻波比             | ≤1.5                   |           |           |
| 前后辐射比(dB)         | ≥23                    |           |           |
| 端口隔离度(dB)         | ≥25                    |           |           |
| 垂直面3dB波瓣交叉极化比(dB) | ≥10                    |           |           |
| 水平面3dB波瓣交叉极化比(dB) | ≥10                    |           |           |
| 极化形式              | ±45°                   |           |           |
| 功率容量(W)           | ≥50                    |           |           |
| 三阶交调 (@2*37dBm)   | ≤-107dBm (@900M/1800M) |           |           |
| 二阶交调 (@2*37dBm)   | ≤-107dBm (@900M)       |           |           |
| 端口阻抗(Ω)           | 50                     |           |           |
| 其它参数              |                        |           |           |
| 接口形式              | 2×7/16DIN              |           |           |
| 天线尺寸(mm)          | 449×449×123            |           |           |
| 天线重量(kg)          | 6.15                   |           |           |
| 安装架重量(kg)         | 2.26                   |           |           |
| 机械调整范围(°)         | 0                      |           |           |
| 工作温度(°C)          | -40~+70                |           |           |
| 承载风速(m/s)         | 55                     |           |           |
| 天线罩               | ASA                    |           |           |
| 抱杆直径(mm)          | Φ40~Φ80                |           |           |



885-960MHZ

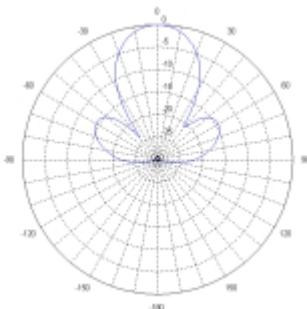


水平波瓣宽度

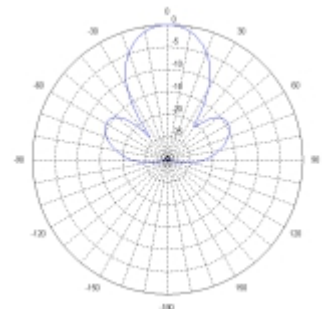


垂直波瓣宽度

1710-2675MHZ



水平波瓣宽度



垂直波瓣宽度

Guangdong Shenglu Telecommunication Tech. Co.,Ltd.

Add:No.4 Jinye 2 Road,Xinan Industry Area,Sanshui,Foshan,Guangdong,china

Phone:0757-87719589

Fax:0757-87744997

Email:sales@shenglu.com

http://www.shenglu.com

Standard: YD/T 1059



广东盛路通信科技股份有限公司

地址: 广东省佛山市三水区西南工业园进业2路4号

电话: 0757-87719589

传真: 0757-87744997

邮箱: sales@shenglu.com

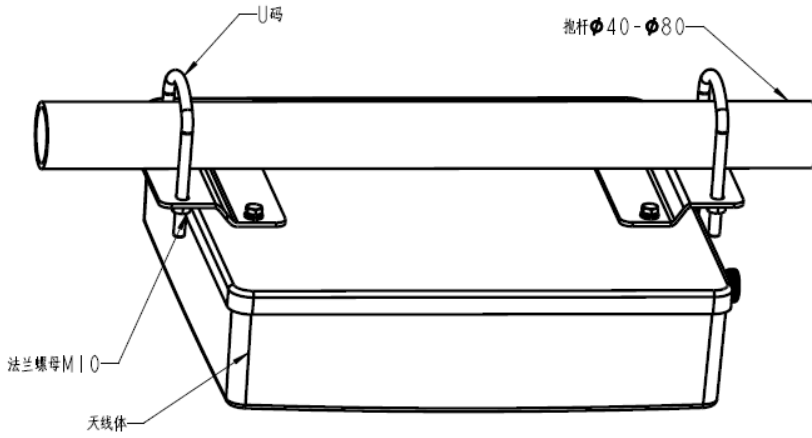
网址: www.shenglu.com

执行标准: YD/T 1059

# 安装说明

提供两种安装方式根据工程需要选择

## 1. 抱杆安装



安装说明:

1. 将U码放在安装板之间;
2. 将卡槽夹码置于抱杆与天线的安装板之间;
3. 将螺母将天线锁紧, 安装完成。

## 2. 钉墙安装

M10\*100爆炸螺丝、平垫圈、弹簧垫圈、螺母  
(共4套)

### 附件清单

| 名称          | 数量 |
|-------------|----|
| 爆炸螺丝M10*100 | 4  |
| U码          | 2  |
| 六角螺母 M10    | 4  |

—— 请以实物为准。