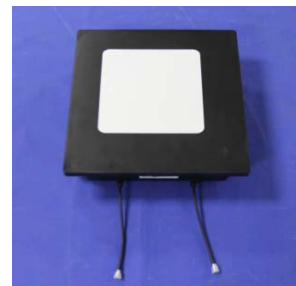
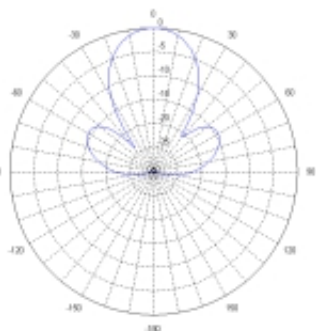


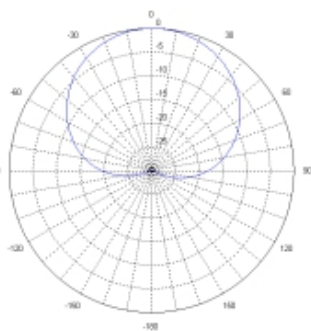
项目名称	指标		
电性能参数			
频率范围(MHz)	1710-1830	1885-2025	2320-2675
增益(dBi)	≥12	≥13	≥13
水平面波瓣宽度(3dB)(°)	20-35	20-35	15-35
垂直面波瓣宽度(3dB)(°)	≥60		
电压驻波比	≤1.5		
前后辐射比(dB)	≥23		
端口隔离度(dB)	≥25		
垂直面3dB波瓣交叉极化比(dB)	≥10		
水平面3dB波瓣交叉极化比(dB)	≥10		
极化形式	±45°		
平均功率容量(W)	≥50		
三阶交调 (@2*37dBm)	≤-107dBm(@1800M)		
二阶交调 (@2*37dBm)	/		
端口阻抗(Ω)	50		
其它参数			
接口形式	2×N-Female		
天线尺寸(mm)	430*425*130		
天线重量(kg)	2.52		
安装架重量(kg)	0.81		
机械调整范围(°)	上仰0-30；下倾0-70		
工作温度(°C)	-40~+70		
承载风速(m/s)	55		
天线罩	耐候PP		
安装方式	挂墙安装		



885-960MHZ

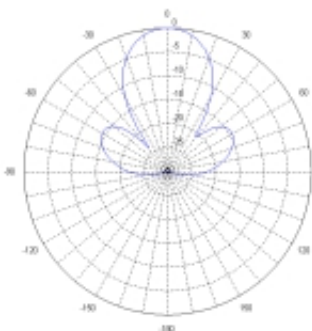


水平波瓣宽度

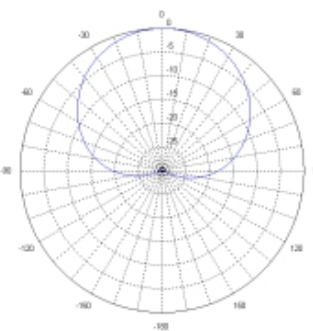


垂直波瓣宽度

1710-2675MHZ



水平波瓣宽度



垂直波瓣宽度

Guangdong Shenglu Telecommunication Tech. Co.,Ltd.

Add:No.4 Jinye 2 Road,Xinan Industry Area,Sanshui,Foshan,Guangdong,china

Phone:0757-87719589

Fax:0757-87744997

Email:sales@shenglu.com

http://www.shenglu.com

Standard: YD/T 1059

RoHS



广东盛路通信科技股份有限公司

地址：广东省佛山市三水西南工业园进业2路4号

电话：0757-87719589

传真：0757-87744997

邮箱：sales@shenglu.com

网址：www.shenglu.com

执行标准：YD/T 1059

安装示意图

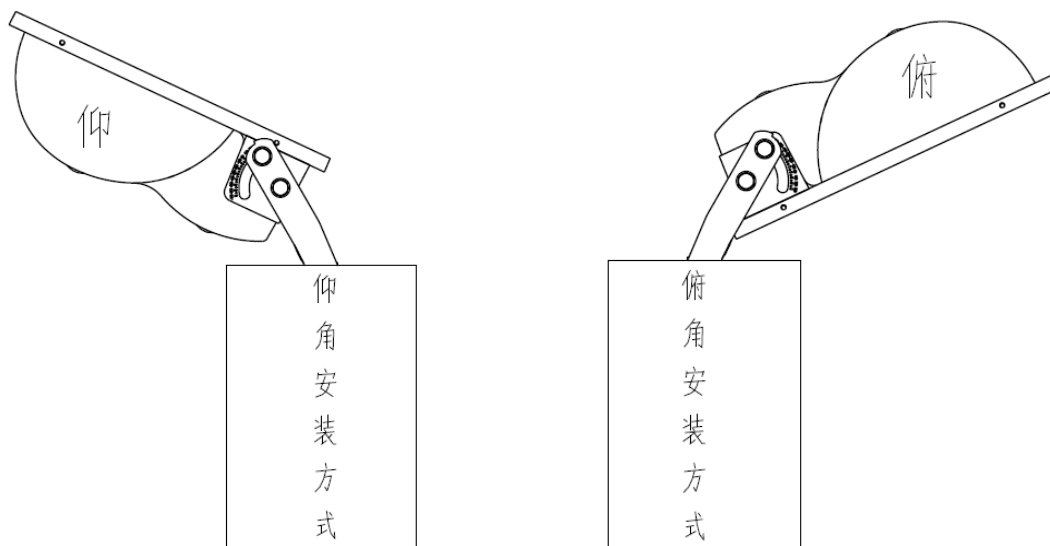


图1

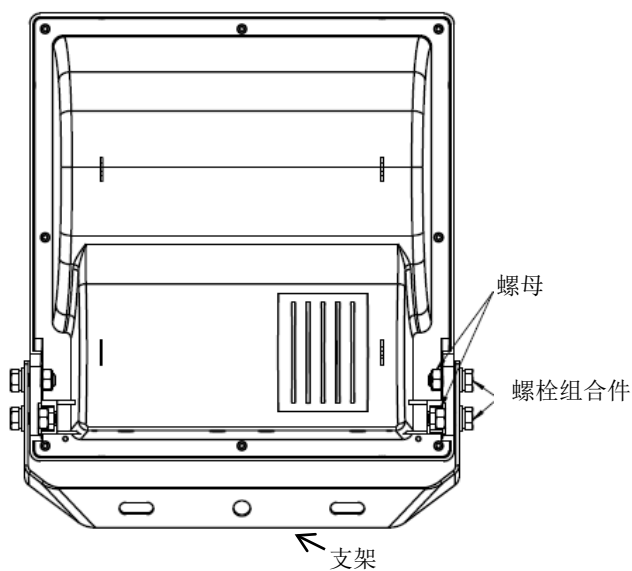


图2

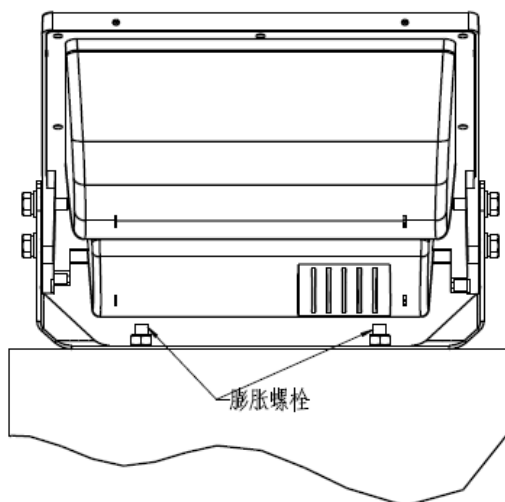


图3

支架	1pcs
螺栓组合件M8*20	4pcs
螺母M8	4pcs
膨胀螺栓M10*100	2pcs

安装说明:

1. 确认辐射方向（如图1），根据图1确认支架安装方式；
2. 确认支架安装方式后用螺栓组合件和螺母把支架安装到射灯上去（如图2）；
3. 用膨胀螺栓M10*100把支架固定到墙体上（如图3）；
4. 将系统馈线连接到天线的同轴连接器，缠绕防水胶布。