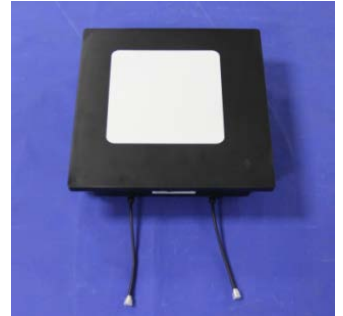
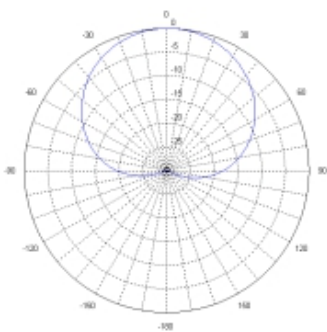


| 项目名称              | 指标                     |           |           |           |
|-------------------|------------------------|-----------|-----------|-----------|
| 电性能参数             |                        |           |           |           |
| 频率范围(MHz)         | 885-960                | 1710-1830 | 1885-2370 | 2515-2675 |
| 增益(dBi)           | ≥7.5                   | ≥7.5      | ≥8        | ≥8.5      |
| 水平面波瓣宽度(3dB)(°)   | 65±5                   |           |           |           |
| 垂直面波瓣宽度(3dB)(°)   | ≥50                    |           |           |           |
| 电压驻波比             | ≤1.5                   |           |           |           |
| 前后辐射比(dB)         | ≥20                    | ≥22       |           |           |
| 端口隔离度(dB)         | ≥25                    |           |           |           |
| 交叉极化比(dB)         | ≥15                    |           |           |           |
| 交叉极化比(dB,±60°范围内) | ≥8                     |           |           |           |
| 波束±60边缘功率下降(dB)   | 12±3                   |           |           |           |
| 极化形式              | ±45°                   |           |           |           |
| 平均功率容量(W)         | ≥120                   | ≥120      | ≥100      | ≥200      |
| 三阶交调 (@2*37dBm)   | ≤-107dBm (@900M/1800M) |           |           |           |
| 二阶反射交调 (@2*37dBm) | ≤-107dBm (@900M)       |           |           |           |
| 端口阻抗(Ω)           | 50                     |           |           |           |
| 其它参数              |                        |           |           |           |
| 接口形式              | 2×N-Female             |           |           |           |
| 天线尺寸(mm)          | 360×346×126            |           |           |           |
| 天线重量 (kg)         | 2.12                   |           |           |           |
| 安装架重量 (kg)        | 0.5                    |           |           |           |
| 机械调整范围 (°)        | 上仰0-30 ; 下倾0-70        |           |           |           |
| 工作温度 (°C)         | -40~+70                |           |           |           |
| 承载风速 (m/s)        | 55                     |           |           |           |
| 天线罩               | 耐候PP                   |           |           |           |
| 安装方式              | 挂墙安装                   |           |           |           |

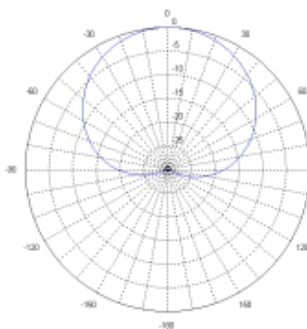


1710-2675MHZ

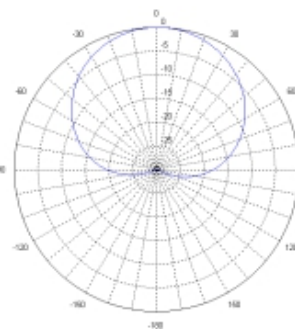
885-960MHZ



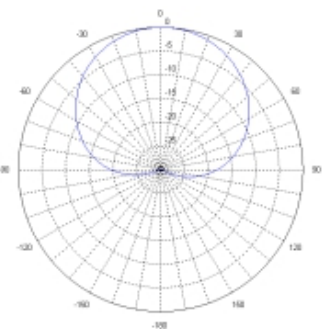
水平波瓣宽度



垂直波瓣宽度



水平波瓣宽度



垂直波瓣宽度

Guangdong Shenglu Telecommunication Tech. Co.,Ltd.

Add:No.4 Jinye 2 Road,Xinan Industry Area,Sanshui,Foshan,Guangdong,china

Phone:0757-87719589

Fax:0757-87744997

Email:sales@shenglu.com

http://www.shenglu.com

Standard: YD/T 1059

RoHS



广东盛路通信科技股份有限公司

地址: 广东省佛山市三水区西南工业园进业2路4号

电话: 0757-87719589

传真: 0757-87744997

邮箱: sales@shenglu.com

网址: www.shenglu.com

执行标准: YD/T 1059

# 安装示意图

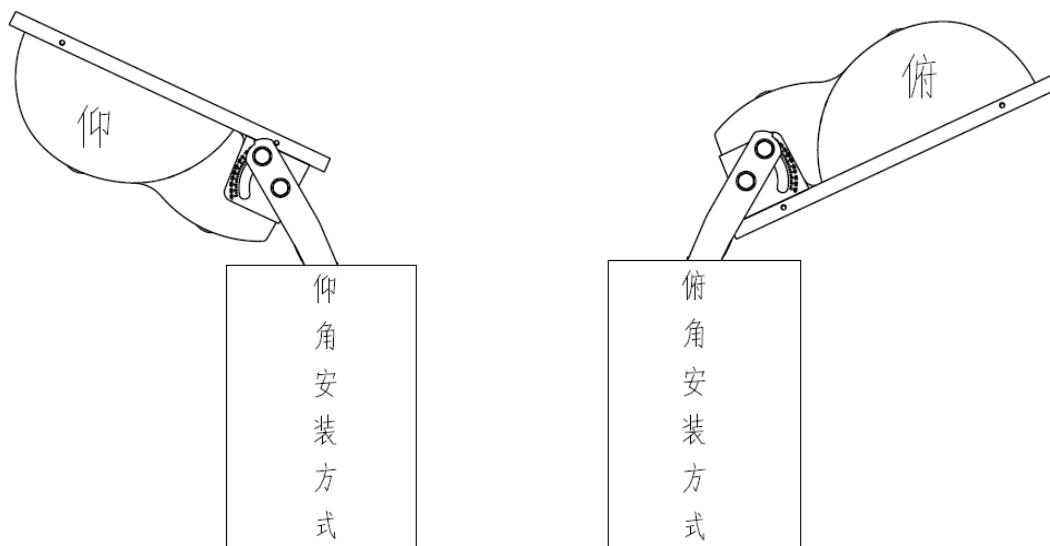


图1

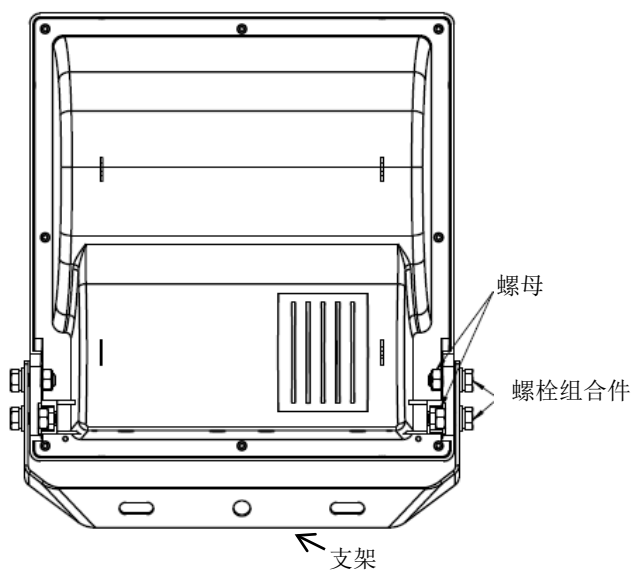


图2

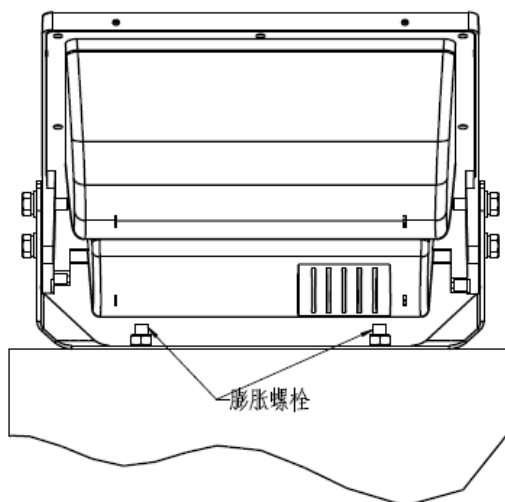


图3

|             |      |
|-------------|------|
| 支架          | 1pcs |
| 螺栓组合件M8*20  | 4pcs |
| 螺母M8        | 4pcs |
| 膨胀螺栓M10*100 | 2pcs |

## 安装说明:

1. 确认辐射方向（如图1），根据图1确认支架安装方式；
2. 确认支架安装方式后用螺栓组合件和螺母把支架安装到射灯上去（如图2）；
3. 用膨胀螺栓M10\*100把支架固定到墙体上（如图3）；
4. 将系统馈线连接到天线的同轴连接器，缠绕防水胶布。