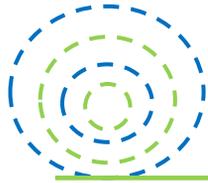




终端&汽车天线

Terminal & Automotive Antenna
Product Manual

2018



关于我们

About Us



广东盛路通信科技股份有限公司是国内领先的天线、射频产品的生产基地。成立于1998年，公司总部占地100000m²，厂房67000m²，拥有员工1500余人。

公司专业研发生产天线、射频产品等2000余个品种。被评定为广东省省级企业技术中心和国家级高新技术企业的盛路，拥有雄厚的研发生产能力和先进的仪器设备，包括SG128、SG64大型微波暗室，天线远场测试系统和环境实验室，现已通过了ISO9001:2000、ISO14001、OHSMS18001以及RoHS等国际认证。

盛路凭借其强大的自主创新力量，秉承“为客户创造价值”的经营理念，为世界通信行业的发展竭诚贡献。

Found in 1998, with nearly 2500 employees, with a factory area covering 100000m² and factory buildings covering 67000m², Shenglu Telecommunication Tech.Co.,LTD., is a leading supplier for design and manufacture of antennas and RF components for a wide range of frequencies and wireless communication applications.

Shenglu's main product range includes: Antennas, RF Active components, and RF Passive Components.

While being awarded "Provincial Enterprise R&D Center" and "High-tech Private Enterprise" certificates, Shenglu maintains the strong assets of R&D and manufacturing know how in this field. Shenglu also possesses a complete series of advanced instruments and test equipments, including a large-scale RF anechoic chamber, antenna far field test system, as well as a complete line of environmental test equipments. Shenglu has also obtained the certificates for ISO9001:2000, ISO14001, OHSMS18001 and RoHS.

To provide high quality and fast services to our customers, Shenglu has established a nationwide sales network and oversea services agencies in USA, Asia Pacific, Europe and Africa. With superior management and the high-quality products, Shenglu has gained widespread acceptance in both domestic and foreign markets. In addition, Shenglu has maintained continuous increase in sales revenue as well as continuously updating the product line to keep us with the fast growing market.

With a good capability in independent innovation, Shenglu keeps the management concept for "create value for customers" and contributes our endless wisdom and efforts for the development in worldwide wireless communication industry.



目 录

Contents

01 基站天线 LTE Base Station Antenna

02 室分天线 IDS Antenna

03 终端天线 Terminal Antenna

04 汽车天线 Automotive Antenna

05 微波天线 Microwave Antenna





03

终端天线

Terminal antenna



- 移动终端天线
- Mobile Terminal Antenna



- SL10304系列

Electrical Parameter		
频率范围	Frequency (MHz)	2400-2500
极化形式	Polarization	Vertical
增益	Gain (dBi)	2±1(max)
电压驻波比	VSWR	≤2.0
阻抗	Input impedance	50Ω
最大功率	Max power (W)	10
Other Parameter		
天线颜色	Antenna color	White
外罩材料	Radome material	Plastic
天线重量	Weight (g)	≤6±2
天线高度	Height (mm)	104±2
电缆长度	Electric cable length(mm)	100±2/150±2/230±2
工作温度	Working Temperature (°C)	-40 ~ +60

注：电缆长度：可根据客户要求定制。



终端天线 Terminal Antenna

- 移动终端天线
- Mobile Terminal Antenna

• SL15893系列

Electrical Parameter

频率范围	Frequency (MHz)	2400-2500
极化形式	Polarization	Vertical
增益	Gain (dBi)	4.5±0.5(max)
电压驻波比	VSWR	≤2.0
阻抗	Input impedance	50Ω
最大功率	Max power (W)	4

Other Parameter

天线颜色	Antenna color	White
外罩材料	Radome material	Plastic
天线重量	Weight (g)	≤13..2±3
天线高度	Height (mm)	184±1.5
电缆长度	Electric cable length(mm)	135±2 (RF1.37)
工作温度	Working Temperature (°C)	-10 ~ +60

注：电缆长度：可根据客户要求定制。



- 移动终端天线
- Mobile Terminal Antenna

• SL15940A/B

Electrical Parameter		
频率范围	Frequency (MHz)	2300-2700
极化形式	Polarization	Vertical
增益	Gain (dBi)	7±0.5(max)
电压驻波比	VSWR	≤2.5
阻抗	Input impedance	50Ω
最大功率	Max power (W)	10
接口形式	Input connector	SMA-J
Other Parameter		
天线颜色	Antenna color	White/Black
外罩材料	Radome material	Plastic
天线重量	Weight (g)	≤13.2±3
天线高度	Height (mm)	184±1.5
工作温度	Working Temperature (°C)	-10 ~ +60

注：A-白色，B-黑色。



终端天线 Terminal Antenna

- 移动终端天线
- Mobile Terminal Antenna

• SL10653V/R

Electrical Parameter		
频率范围	Frequency (MHz)	700-960/1710-2690
极化形式	Polarization	Vertical
增益	Gain (dBi)	> 3(max)
电压驻波比	VSWR	700-960≤4.5 1710-2690≤3
阻抗	Input impedance	50Ω
最大功率	Max power (W)	10
接口形式	Input connector	SMA-J
Other Parameter		
天线颜色	Antenna color	Black/White
外罩材料	Radome material	Plastic
天线尺寸	Dimension (mm)	235×21×5.4
天线重量	Weight (g)	≤34±5
工作温度	Working Temperature (°C)	-40 ~ +85

注：V-黑色，R-白色。



- 移动终端天线
- Mobile Terminal Antenna

• SL15891C/F

Electrical Parameter

频率范围	Frequency (MHz)	700-960/1710-2690
极化形式	Polarization	Vertical
水平面增益	Gain (H-plane)(dBi)	> -1
电压驻波比	VSWR	700-960≤3.5 1710-2690≤3
阻抗	Input impedance	50Ω
最大功率	Max power (W)	10
接口形式	Input connector	SMA-J

Other Parameter

天线颜色	Antenna color	Black/White
外罩材料	Radome material	Plastic
天线尺寸	Dimension (mm)	174×16×5.4
天线重量	Weight (g)	≤18.2±5
工作温度	Working Temperature (°C)	-40 ~ +85

注：C-黑色，F-白色。



终端天线 Terminal Antenna

- 移动终端天线
- Mobile Terminal Antenna

• SL10653N

Electrical Parameter		
频率范围	Frequency (MHz)	698-960/1710-2700
极化形式	Polarization	Vertical
水平面增益	Gain (H-plane)(dBi)	2.0(max)
电压驻波比	VSWR	≤2.5
阻抗	Input impedance	50Ω
最大功率	Max power (W)	10
接口形式	Input connector	SMA-J
Other Parameter		
天线颜色	Antenna color	Black
外罩材料	Radome material	Plastic
天线高度	Height (mm)	168±2
天线重量	Weight (g)	134±10
抗风速度	Rated Wind Velocity(m/s)	42
磁吸力	Magnetic force(Kg)	> 6
线缆长度	Electric cable length(mm)	3000±30(SYV-50-3)
工作温度	Working Temperature (°C)	-40 ~ +60



- 移动终端天线
- Mobile Terminal Antenna



- **SL15640A**

Electrical Parameter		
频率范围	Frequency (MHz)	824-960/1710-2170
极化形式	Polarization	Vertical
增益	Gain (dBi)	1(max)
电压驻波比	VSWR	≤2
阻抗	Input impedance	50Ω
最大功率	Max power (W)	10
接口形式	Input connector	SMA-J
Other Parameter		
天线颜色	Antenna color	Black
外罩材料	Radome material	Plastic
天线高度	Height (mm)	210±2
天线重量	Weight (g)	170±10
线缆长度	Electric cable length(mm)	3000±20
工作温度	Working Temperature (°C)	-40 ~ +55



终端天线

Terminal Antenna

- 移动终端天线
- Mobile Terminal Antenna

• SL15983C

Electrical Parameter		
频率范围	Frequency (MHz)	698-960/1427-1510/ 1710-2690/3400-3800
极化形式	Polarization	±45°
增益	Gain (dBi)	1-2.5(max)
电压驻波比	VSWR	≤3.0
阻抗	Input impedance	50Ω
最大功率	Max power (W)	10
接口形式	Input connector	TS-9
Other Parameter		
天线颜色	Antenna color	White
外罩材料	Radome material	Plastic
天线尺寸	Dimensions (mm)	(170×170×39)±2
天线重量	Weight (g)	610±20
线缆长度	Electric cable length(mm)	5000±100(LMR-195)
工作温度	Working Temperature (°C)	-30 ~ +60



- 内置天线
- Internal Antenna

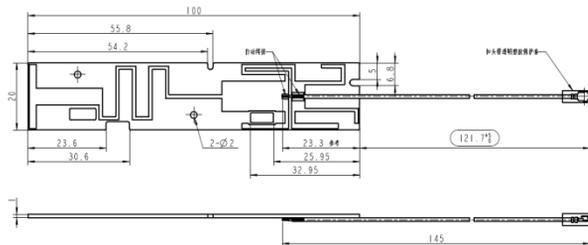
• SL10615C

Electrical Parameter

频率范围	Frequency (MHz)	2545-2595/3400-3600
极化形式	Polarization	Vertical
增益	MIN value gain (dBi)	> -3.5
	MAX value gain(dBi)	< 4
电压驻波比	VSWR	≤2.0
阻抗	Input impedance	50Ω
效率	Efficiency (%)	> 60

Other Parameter

天线颜色	Antenna color	Green
天线尺寸	Dimensions (mm)	100×20×1
天线重量	Weight (g)	4.2±1
线缆长度	Electric cable length(mm)	121.7-126.7(OD1.37)
工作温度	Working Temperature (°C)	-10 ~ +60



终端天线 Terminal Antenna

- 内置天线
- Internal Antenna

• SL15974系列

Electrical Parameter		
频率范围	Frequency (MHz)	2400-2500
极化形式	Polarization	Linear
增益	Gain (dBi)	> 2(max)
电压驻波比	VSWR	≤2.0
阻抗	Input impedance	50Ω
效率	Efficiency (%)	> 60
最大功率	MAX input power(W)	4
Other Parameter		
天线颜色	Antenna color	Green
天线尺寸	Dimensions (mm)	40×8×0.8
天线重量	Weight (g)	1.2±0.5
线缆长度	Electric cable length(mm)	190± 3(OD1.37)
工作温度	Working Temperature (°C)	-10 ~ +60

注：线缆长度：可根据客户要求定制。

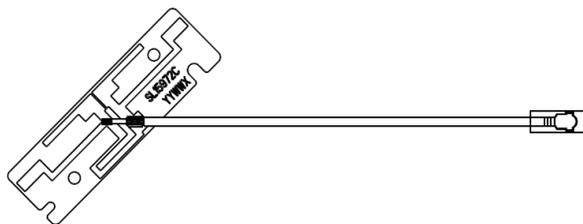


- 内置天线
- Internal Antenna

• SL15972系列

Electrical Parameter		
频率范围	Frequency (MHz)	2400-2500/5150-5850
极化形式	Polarization	Vertical
电压驻波比	VSWR	≤2.0
阻抗	Input impedance	50Ω
效率	Efficiency (%)	> 60 @ 2400-2500MHz > 50 @ 5150-5850MHz
Other Parameter		
天线颜色	Antenna color	Green
天线尺寸	Dimensions (mm)	40×12
天线重量	Weight (g)	1.6
线缆长度	Electric cable length(mm)	135-138(OD1.37)
工作温度	Working Temperature (°C)	-10 ~ +60

注：线缆长度：可根据客户要求定制。



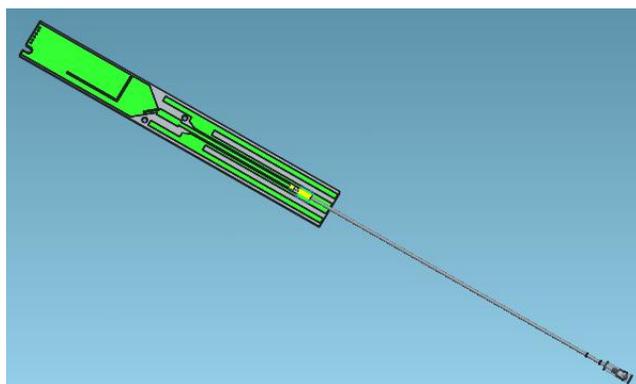
终端天线 Terminal Antenna

- 内置天线
- Internal Antenna

• SL15973系列

Electrical Parameter		
频率范围	Frequency (MHz)	700-960/1710-2690
极化形式	Polarization	Vertical
电压驻波比	VSWR	700-960MHz \leq 3.0 1710-2690MHz \leq 2.5
阻抗	Input impedance	50 Ω
效率	Efficiency (%)	> 40@700-960MHz > 50@1710-2690MHz
Other Parameter		
天线颜色	Antenna color	Green
天线尺寸	Dimensions (mm)	125 \times 15
天线重量	Weight (g)	4.8 \pm 1
线缆长度	Electric cable length(mm)	123.5-128.5(OD1.37)
工作温度	Working Temperature ($^{\circ}$ C)	-10 ~ +60

注：线缆长度：可根据客户要求定制。



- GPS 导航天线
- GPS Antenna

• SL10506K

Electrical Parameter

频率范围	Frequency (MHz)	1575.42±5
极化形式	Polarization	RHCP
增益	Gain (dBi)	(26±3)@3.3V
电压驻波比	VSWR	≤2.0
噪声系数	Noise Factor(dB typ)	1.5
带外抑制	Out of band attenuation(dB)	≥28@fo±100MHz
电源电压	Power(V)	DC(2.8-5)
固定形式	Fixed method	Magnetism
ESD保护	ESD Protection	IEC 61000-4-2 lever 4
接口形式	Input connector	FAKRA-K(Blue)

Other Parameter

天线尺寸	Dimensions (mm)	42×48×15
天线重量	Weight (g)	62±2
线缆长度	Cable length(mm)	3000(RG174)
工作温度	Working Temperature (°C)	-40 ~ +85
防水	Waterproof	IP66

注：线缆长度：可根据客户要求定制。



终端天线 Terminal Antenna

- GPS 北斗 双频 导航天线
- GPS BD Antenna

• SL10966A

Electrical Parameter		
频率范围	Frequency (MHz)	1567.75±9
增益	Gain(dBi)	(28±2)@3.3V
极化形式	Polarization	RHCP
电压驻波比	VSWR	≤2.0
轴比	Axial Ratio(dB)	< 7
噪声系数	Noise Factor(dB typ)	1.5
带外抑制	Out of band attenuation(dB)	≥30@fo±100MHz
电源电压	Power(V)	DC(2.8-5)
固定形式	Fixed method	Magnetism
ESD保护	ESD Protection	IEC 61000-4-2 lever 4
接口形式	Input connector	FAKRA-K(Blue)
Other Parameter		
天线尺寸	Dimensions (mm)	50×50×15
天线重量	Weight (g)	88±5
线缆长度	Cable length(mm)	5000(RG174)
工作温度	Working Temperature (°C)	-40 ~ +85
防水	Waterproof	IP66

注：线缆长度：可根据客户要求定制。



- GPS 北斗 卫星 导航天线
- GPS+BD+Glonass Antenna

• SL10854G

Electrical Parameter		
频率范围	Frequency (MHz)	1555-1610
增益	Gain(dBi)	(23±2)@3.3V
极化形式	Polarization	RHCP
电压驻波比	VSWR	≤2.0
噪声系数	Noise Factor(dB typ)	1.5
电源电压	Power(V)	DC(2.8-5)
工作电流	Working Current(mA)	20@3.3V
固定形式	Fixed method	Magnetism
ESD保护	ESD Protection	IEC 61000-4-2 lever 4
接口形式	Input connector	FAKRA-K(Blue)
Other Parameter		
天线尺寸	Dimensions (mm)	50×50×15
天线重量	Weight (g)	88±5
线缆长度	Cable length(mm)	5000(RG174)
工作温度	Working Temperature (°C)	-40 ~ +85

注：线缆长度：可根据客户要求定制。



终端天线 Terminal Antenna

- 连接电缆
- Connect Cable

• SL18148A

Electrical Parameter		
频率范围	Frequency (MHz)	0-3000
电压驻波比	VSWR	≤1.3
阻抗	Input impedance	50Ω
电缆损耗	Cable loss(dB)	0.08-0.3
接头承受压力	Tensile force	30N/60S
最大功率	MAX Power(W)	10
接口形式	Connector	SMB-K/I-PEX
Other Parameter		
电缆长度	Cable length (mm)	170±10(RG178)
天线重量	Weight (g)	20±3
防尘帽	Dust cap	Silica gel
工作温度	Working Temperature (°C)	-40 ~ 90

注：电缆长度：可根据客户要求定制。



- 连接电缆
- Connect Cable

• SL18152A

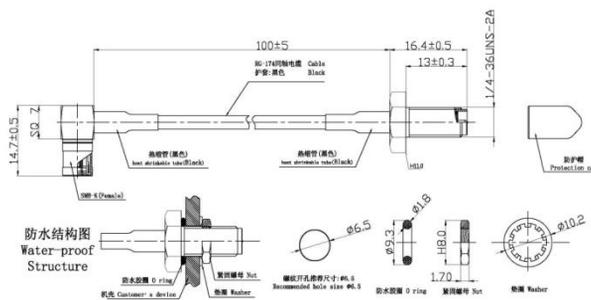
Electrical Parameter

频率范围	Frequency (MHz)	1-3000
电压驻波比	VSWR	≤1.2
阻抗	Input impedance	50Ω
电缆损耗	Cable loss(dB)	-0.08 ~ -0.3
最大功率	MAX Power(W)	10
接口形式	Connector	SMB-K/RP-SMA-J

Other Parameter

电缆长度	Cable length (mm)	100±5(RG174)
天线重量	Weight (g)	14±5
工作湿度	Working Humidity(%)	5-95
工作温度	Working Temperature (°C)	-40 ~ 70
锁紧推荐扭力	Recommend torque(kgf.cm)	5-7

注：电缆长度：可根据客户要求定制。





04

汽车天线

Automotive antenna



- **鲨鱼鳍天线**
- **兼容功能：AM/FM GPS/BD 4G**

• **SL10520A**

Electrical Parameter				
工作模式	Operation Mode	AM/FM	GPS/BD	4G
频率范围	Frequency Range	AM 520~1710KHz FM 88~108MHz	GPS(1575.42±1.023)MHz BD(1559.098±2.046)MHz	(824 ~ 960)MHz (1710-2670)MHz
增益	Gain(dBi)	AM 2±5 FM 15±3	28±3	0±2
极化方式	Polarization	N/A	RHCP	Linearity
电压驻波比	VSWR	≤3	≤2	≤3.5
输入阻抗	Input Impedance (Ω)	N/A	N/A	50
带外抑制	Out of band attenuation	N/A	≥30dB @ fo±100MHz	N/A
噪声电压	Noise Voltage(dB)	AM ≤-6 dBμV FM ≤0 dBμV	N/A	N/A
供电电压	Power(V)	DC +9~+16	DC+3.3~+5	
供电电流	Current(mA)	30 ~ 90 (@+12V)	≤20 (@+3.3V)	
接口形式	Input Connector	ISO-J	FAKRA-C	FAKRA-D/E
Other Parameter				
天线尺寸	Dimensions (mm)	189×78×80		
电缆	Cable	RG174	RG174	RG174
重量	Weight(g)	265±10		
工作温度	Working Temperature	-40 ~ 85℃		
存储温度	Storage Temperature	-40 ~ 90℃		



汽车天线 Automotive Antenna



- **鲨鱼鳍天线**
- **兼容功能：AM/FM GPS/BD 3G**

• **SL10880A**

Electrical Parameter				
工作模式	Operation Mode	AM/FM	GPS/BD	3G
频率范围	Frequency Range	AM 520~1710KHz FM 88~108MHz	GPS(1575.42±1.023)MHz BD(1559.098±2.046)MHz	(824 ~ 960)MHz (1710 ~ 2500)MHz
增益	Gain(dBi)	AM 2±5 FM 15±2	28±3	0±2
极化方式	Polarization	N/A	RHCP	Linearity
电压驻波比	VSWR	≤4.5	≤2	≤4.5
输入阻抗	Input Impedance (Ω)	N/A	N/A	50
带外抑制	Out of band attenuation	N/A	≥30dB @ fo±100MHz	N/A
噪声系数	Noise Factor(dB)	N/A	≤1.5	N/A
噪声电压	Noise Voltage(dB)	AM ≤-6 dBμV FM ≤0 dBμV	N/A	N/A
供电电压	Power(V)	DC +9~+16	DC+3.3~+5	
供电电流	Current(mA)	30 ~ 90 (@+12V)	≤20 (@+3.3V)	
接口形式	Input Connector	ISO-J	FAKRA	FAKRA
Other Parameter				
天线尺寸	Dimensions (mm)	189×78×80		
电缆	Cable	SYV75-2	RG174	RG174
重量	Weight(g)	245±10		
工作温度	Working Temperature	-40 ~ 85℃		
存储温度	Storage Temperature	-40 ~ 90℃		



- **鲨鱼鳍天线**
- **兼容功能：AM/FM GPS**

• **SL10853A**

Electrical Parameter			
工作模式	Operation Mode	AM/FM	GPS
频率范围	Frequency Range	AM 520~1710KHz FM 88~108MHz	(1575.42±1.023)MHz
增益	Gain(dBi)	AM -5±5 FM 15±2	28±3
极化方式	Polarization	N/A	RHCP
电压驻波比	VSWR	≤4.5	≤2
输入阻抗	Input Impedance (Ω)	N/A	N/A
带外抑制	Out of band attenuation	N/A	≥30dB @ fo±100MHz
噪声电压	Noise Voltage(dB)	AM ≤-6 dBμV FM ≤0 dBμV	N/A
噪声系数	Noise Factor(dB)	N/A	≤1.5
供电电压	Power(V)	DC +9~+16	DC+3.3~+5
供电电流	Current(mA)	≤50 (@+12V)	≤30 (@+3.3V)
接口形式	Input Connector	VW-F(Optional)	SMA-J3(Optional)
Other Parameter			
天线尺寸	Dimensions (mm)	140×67×67	
电缆	Cable	SYV75-2	RG174
重量	Weight(g)	198±10	
工作温度	Working Temperature	-40 ~ 85℃	
存储温度	Storage Temperature	-40 ~ 90℃	



汽车天线 Automotive Antenna



- **鲨鱼鳍天线**
- **兼容功能：AM/FM GPS/BD**

• **SL10853D**

Electrical Parameter			
工作模式	Operation Mode	AM/FM	GPS/BD
频率范围	Frequency Range	AM 520~1710KHz FM 88~108MHz	GPS(1575.42±1.023)MHz BD(1559.098±2.046)MHz
增益	Gain(dBi)	AM 2±5 FM 15±2	28±3
极化方式	Polarization	N/A	RHCP
电压驻波比	VSWR	≤4.5	≤2
输入阻抗	Input Impedance (Ω)	N/A	N/A
带外抑制	Out of band attenuation	N/A	≥30dB @ fo±100MHz
噪声电压	Noise Voltage(dB)	AM ≤-6 dBμV FM ≤0 dBμV	N/A
噪声系数	Noise Factor(dB)	N/A	≤1.5
供电电压	Power(V)	DC +9~+16	DC+3.3~+5
供电电流	Current(mA)	30~90 (@+12V)	≤20 (@+3.3V)
接口形式	Input Connector	ISO-J	FAKRA
Other Parameter			
天线尺寸	Dimensions (mm)	189×78×80	
电缆	Cable	SYV75-2	RG174
重量	Weight(g)	245±10	
工作温度	Working Temperature	-40 ~ 85℃	
存储温度	Storage Temperature	-40 ~ 90℃	



- **鲨鱼鳍天线**
- **兼容功能：AM/FM GPS/BD**

• **SL10882A**

Electrical Parameter			
工作模式	Operation Mode	AM/FM	GPS/BD
频率范围	Frequency Range	AM 520~1710KHz FM 88~108MHz	GPS(1575.42±1.023)MHz BD(1559.098±2.046)MHz
增益	Gain(dBi)	AM -4±5 FM 14±4	28±3
极化方式	Polarization	N/A	RHCP
电压驻波比	VSWR	≤4.5	≤2
输入阻抗	Input Impedance (Ω)	N/A	N/A
带外抑制	Out of band attenuation	N/A	≥30dB @ fo±100MHz
噪声电压	Noise Voltage(dB)	AM ≤-6 dBμV FM ≤0 dBμV	N/A
噪声系数	Noise Factor(dB)	N/A	≤1.5
供电电压	Power(V)	DC +9~+16	DC+3.3~+5
供电电流	Current(mA)	30~90 (@+12V)	≤20 (@+3.3V)
接口形式	Input Connector	ISO-J	FAKRA
Other Parameter			
天线尺寸	Dimensions (mm)	189×78×80	
电缆	Cable	SYV75-2	RG174
重量	Weight(g)	245±10	
工作温度	Working Temperature	-40 ~ 85℃	
存储温度	Storage Temperature	-40 ~ 90℃	



汽车天线 Automotive Antenna



- **鲨鱼鳍天线**
- **兼容功能：GSM GPS/B1**

• SL10859J

Electrical Parameter			
工作模式	Operation Mode	GSM	GPS/Compass B1 Antenna
频率范围	Frequency Range	890-960/ 1710-1880MHz	GPS(1575.42±1.023)MHz B1(1559.098±1563.098)MHz
增益	Gain(dBi)	N/A	28±3
极化方式	Polarization	N/A	RHCP
电压驻波比	VSWR	≤4.5	≤2
输入阻抗	Input Impedance (Ω)	50	N/A
带外抑制	Out of band attenuation	N/A	≥40dB @ fo±100MHz ≥28dB @ fo±100MHz
噪声电压	Noise Voltage(dB)	N/A	N/A
噪声系数	Noise Factor(dB)	N/A	≤1.5
供电电压	Power(V)	DC +9~+16	DC+3.3~+5
供电电流	Current(mA)	30~90 (@+12V)	≤30 (@+3.3V)
接口形式	Input Connector	SMA-J3(Optional)	SMA-J3(Optional)
Other Parameter			
天线尺寸	Dimensions (mm)	165.4×74.5×80	
电缆	Cable	RG174	RG174
重量	Weight(g)	230±10	
工作温度	Working Temperature	-40 ~ 85℃	
存储温度	Storage Temperature	-40 ~ 90℃	



- **鲨鱼鳍天线**
- **兼容功能：GSM GPS/B1**

• **SL10859B**

Electrical Parameter			
工作模式	Operation Mode	AM/FM	GPS/Compass B1 Antenna
频率范围	Frequency Range	AM 520~1710KHz FM 88~108MHz	GPS(1575.42±1.023)MHz BD(1559.098±1563.098)MHz
增益	Gain(dBi)	AM -4±5 FM 14±4	28±3
极化方式	Polarization	N/A	RHCP
电压驻波比	VSWR	≤4.5	≤2
输入阻抗	Input Impedance (Ω)	75	N/A
带外抑制	Out of band attenuation	N/A	≥40dB @ fo±100MHz ≥28dB @ fo±100MHz
噪声电压	Noise Voltage(dB)	AM ≤-6 dBμV FM ≤0 dBμV	N/A
噪声系数	Noise Factor(dB)	N/A	≤1.5
供电电压	Power(V)	DC +9~+16	DC+3.3~+5
供电电流	Current(mA)	30~90 (@+12V)	≤30 (@+3.3V)
接口形式	Input Connector	ISO-J(Optional)	FAKRA(Optional)
Other Parameter			
天线尺寸	Dimensions (mm)	165.4×74.5×80	
电缆	Cable	RG174	RG174
重量	Weight(g)	230±10	
工作温度	Working Temperature	-40 ~ 85℃	
存储温度	Storage Temperature	-40 ~ 90℃	



汽车天线 Automotive Antenna



- AM/FM 杆式天线
- AM/FM Rod Antenna

• SL10837A

AM/FM Electrical Parameter			
频率范围	Frequency Range	AM (144~1710) KHz	
		FM (88~108) MHz	
驻波比	VSWR	≤4.5	
输出阻抗	Output Impedance (Ω)	130	
接口形式	Input Connector	ISO-J	
Other Parameter			
天线体 尺寸	天线座	Base(mm)	131×34×38
	天线杆	ROD(mm)	210±10
天线颜色	Antenna Color	Black	
外罩材料	Radome Material	PUR	
馈线长度	Cable Length(mm)	2700	
工作温度	Working Temperature(°C)	-40~+90	



- AM/FM 杆式天线
- AM/FM Rod Antenna

▶▶▶▶

- **SL10920系列**

AM/FM Electrical Parameter		
频率范围	Frequency Range	AM (520~1710) KHz FM (88~108) MHz
增益	Gain(dBi)	AM (-20±5) / FM(7±2)
驻波比	VSWR	≤4.5
输入阻抗	Input Impedance (Ω)	75
工作电压	Working Voltage(V)	9-16
工作电流	Working Current(mA)	≤90
接口形式	Input Connector	VW-K
Other Parameter		
天线高度	Height(mm)	262±2
天线重量	Weight(g)	120±5
天线颜色	Antenna Color	Black
外罩材料	Radome Material	PA6
馈线长度	Cable Length(mm)	250
工作温度	Working Temperature(°C)	-40~+90



汽车天线 Automotive Antenna



- **AM/FM+GPS 杆式天线**
- **AM/FM+GPS Rod Antenna**

• **SL10841A**

GPS Electrical Parameter

频率范围	Frequency Range (MHz)	1575.42±1.023
增益	Gain (dBi)	28±3
驻波比	VSWR	< 2
噪声系数	Noise Quotiety (dB)	≤1.5
输出阻抗	Output Impedance (Ω)	50
带外抑制	Out-of-band rejection (dB)	≥40@ fo-100MHz
		≥28@ fo+100MHz
供电电压	Working Voltage(V)	DC (+3.3~+5)
供电电流	Working Current(mA)	≤30 (@+3.3V)
接口形式	Input Connector	SMA-C-J3

AM/FM Electrical Parameter

频率范围	Frequency Range	AM (520~1710) KHz
		FM (88~108) MHz
FM谐振频率	FM (MHz)	98±3
驻波比	VSWR	< 4.5
输出阻抗	Output Impedance (Ω)	75
接口形式	Input Connector	VW-k

Other Parameter

天线体 尺寸	天线座	Base(mm)	94×52×35
	天线杆	ROD(mm)	180
电缆延长线	Cable Length		RG174 (GPS)
			SYV-75-3(AM/FM)
工作温度	Working Temperature (°C)		-40~+90
存储温度	Storage Temperature (°C)		-40~+105



- AM/FM+GPS/北斗+3G 杆式天线
- AM/FM+GPS+BD+3G Rod Antenna

• **SL10881A**

Electrical Parameter				
工作模式	Operation Mode	AM/FM	GPS/BD	3G
频率范围	Frequency Range	AM 520~1710KHz FM 88~108MHz	GPS(1575.42±1.023)MHz BD(1559.098±2.046)MHz	(824 ~ 960)MHz (1710 ~ 2500)MHz
增益	Gain(dBi)	AM 2±5 FM 15±2	28±3	0±2
极化方式	Polarization	N/A	RHCP	Linear
电压驻波比	VSWR	≤4.5	≤2	≤4.5
输入阻抗	Input Impedance (Ω)	N/A	N/A	50
带外抑制	Out of band attenuation	N/A	≥30dB @ fo±100MHz	N/A
噪声电压	Noise Voltage(dB)	AM ≤-6 dBμV FM ≤0 dBμV	≤1.5	N/A
供电电压	Power(V)	DC +9~+16	DC+3.3~+5	
供电电流	Current(mA)	30 ~ 90 (@+12V)	≤20 (@+3.3V)	
接口形式	Input Connector	ISO-J	FAKRA	FAKRA
Other Parameter				
天线尺寸	Dimensions (mm)	89×78×80		
电缆	Cable	SYV75-2	RG174	RG174
重量	Weight(g)	245±10		
工作温度	Working Temperature	-40 ~ 80℃		
存储温度	Storage Temperature	-40 ~ 90℃		



汽车天线 Automotive Antenna



- **GSM 内置天线**
- **GSM Internal Antenna**

• **SL10419A**

GPS Electrical Parameter				
频率范围	Frequency Range (MHz)	GSM900	GSM1800	UMTS
		880-915/925-960	1710-1785/ 1805-2025	1885-2025/ 2110-2200
回波损耗	Reflection Loss(dB)	≥10		
传输功率	Transmission Power (W)	2.5	1.0	0.25
接口形式	Input Connector	FAKRA		
Other Parameter				
外形尺寸	Dimensions (mm)	100×42×11		
天线重量	Weight(g)	38±3		
电缆延长线	Cable Length(mm)	100		
外罩材料	Radome Material	PC+ABS		
工作温度	Working Temperature (°C)	-40~+85		



- GPS 内置天线
- GPS Internal Antenna

• **SL10936A**

GPS Electrical Parameter		
频率范围	Frequency Range (MHz)	1575.42±1.023
增益	Gain (dBi)	28±3
驻波比	VSWR	< 2
噪声系数	Noise Quotient (dB)	≤1.5
输出阻抗	Output Impedance (Ω)	50
带外抑制	Out-of-band rejection	≥28dB@ fo±50MHz
供电电压	Working Voltage	DC (+3.3 ~ -5) V
供电电流	Working Current	≤30mA (@+3.3V)
接口形式	Input Connector	GT5-1S-HU
Other Parameter		
电缆延长线	Cable Length(mm)	RG174
工作温度	Working Temperature (°C)	-40~+90
存储温度	Storage Temperature (°C)	-40~+105



汽车天线 Automotive Antenna



- GPS 内置天线
- GPS Internal Antenna

• SL10938A

GPS Electrical Parameter		
频率范围	Frequency Range (MHz)	1575.42±1.023
增益	Gain (dBi)	28±3
驻波比	VSWR	< 2
噪声系数	Noise Quotient (dB)	≤1.5
输出阻抗	Output Impedance (Ω)	50
带外抑制	Out-of-band rejection (dB)	≥25@ fo±50MHz
供电电压	Working Voltage	DC (+3.3 ~ -5) V
供电电流	Working Current	≤10mA≤1≤30mA
接口形式	Input Connector	FAKRA
Other Parameter		
电缆延长线	Cable Length(mm)	115(RG174)
工作温度	Working Temperature (°C)	-40~+90
存储温度	Storage Temperature (°C)	-40~+105



- GPS+3G 内置多功能天线
- GPS+3G Internal Multipurpose Antenna

• **SL10959B**

GPS Electrical Parameter		
频率范围	Frequency Range (MHz)	GPS:1575.42±1.023 3G:824-960/1710-2500
增益	Gain (dBi)	GPS:28±3@3.3V 3G:0±2
驻波比	VSWR	≤2/≤4.5
噪声系数	Noise Quotient (dB)	≤1.5
极化方式	Polarization	RHCP / Linear
输出阻抗	Output Impedance (Ω)	50
带外抑制	Out-of-band rejection (dB)	≥25@ fo±50MHz
供电电压	Working Voltage	DC (+3.3 ~+5) V
供电电流	Working Current(mA)	≤20(@+3.3V)
接口形式	Input Connector	FAKRA
Other Parameter		
天线尺寸	Dimension(mm)	124×46×39.5
电缆延长线	Cable Length(mm)	RG174
天线重量	Weight(g)	120±10
工作温度	Working Temperature (°C)	-40~+85
存储温度	Storage Temperature (°C)	-40~+90





帮助客户成功 成就无限沟通



广东盛路通信科技股份有限公司
GUANGDONG SHENGLU TELECOMMUNICATION TECH.CO.,LTD

地址：广东省佛山市三水区西南工业园进业二路4号
Add: NO.4, Jin Ye Second Road, XiNan industry area, Sanshui, Foshan, GuangDong, China
邮政编码 (Post Code) : 528100
电话 (Tel) :0757-87719589 87744989 87744382 87721633
传真 (Fax) :0757-87744997 87744978
网址 (Web) :www.shenglu.com